

LEDシーリングライト

WY-FG06DFZ

取扱説明書・保証書



このたびは、当社製品をお買い上げいただきまして、誠にありがとうございます。正しくご使用いただくために必ずこの取扱説明書をよくお読みください。なお、お読みになられたあともいつでも見られるように大切に保存してください。

© Disney

消灯後に模様がほのかに光ります。

蓄光

ライト点灯時に、カバーのイラスト部分に光を蓄えて、消灯して暗くなるとやさしく光ります。

※蓄光の光は、徐々に暗くなり光らなくなります。

もくじ

安全上のご注意	P. 2～3
各部の名称とはたらき	P. 4
取り付けかた	P. 5～8
ご使用方法	P. 9
取りはずしのしかた	P. 10
お手入れのしかた	P. 11
修理・サービスを依頼する前に	P. 11
アフターサービスについて	裏表紙
保証書	裏表紙

仕様



品名	LEDシーリングライト ～6畳用
型名	WY-FG06DFZ
電源	AC100V 50/60Hz
定格消費電力	37W(100%点灯時)、22W(60%点灯時)、 11W(30%点灯時)、1W(常夜灯点灯時)
器具光束	約 3200lm (ルーメン)
本体質量	約 1.7kg(専用取付アダプタ含む)
設計寿命	約40,000時間 ※1
外形寸法	(約)φ550mm×厚み131mm(スポンジを含まず)
付属品	専用取付アダプタ×1、リモコン×1、リモコン用単3形乾電池(お試し用)×2 リモコンケース×1、リモコンケース用ネジ×1

※1 表示寿命は設計寿命であり、製品の寿命を保証するものではありません。



- LED光源など部品の交換は出来ません。
- LED光源にはバラツキがあるため、同じ型名の商品であっても発光色、明るさが異なる場合がございますのでご了承ください。
- 仕様などは改善・改良のため、予告なく変更することがあります。
- この製品を使用できるのは日本国内のみで、海外では使用できません。
(This unit can not be used in foreign countries as designed for Japan only.)
- 取扱説明書に使用されているイラストと実際の商品は一部異なる場合があります。

安全上のご注意





- ご使用になる前に、この「安全上のご注意」をよくお読みのうえ、正しくお使いください。
- ここに示した注意事項は安全に関する重大な内容を記載していますので、必ず守ってください。
- お読みになったあとは、お使いになる方がいつでも見られるところに、必ず保存してください。

 警告	誤った取り扱いをすると、人が死亡または重傷を負う可能性が想定される内容を示します。
 注意	誤った取り扱いをすると、人が傷害を負う可能性及び物的損害の発生が想定される内容を示します。 (物的損害とは、家屋・家財・家畜・ペット等にかかわる拡大損害を示します。)

図記号の意味と例

	❯は、「してはいけないこと」を意味しています。具体的な禁止内容は、❯の中や近くに絵や文章で示します。(左図の場合は、「分解禁止」を示します。)
	●は「必ずすること」を意味しています。具体的な強制内容は、●の中や近くに絵や文章で示します。(左図の場合は、「電源プラグをコンセントから抜くこと」を示します。)

警告

 禁止	取り付けできない天井・取り付けできない配線器具には無理に取り付けない。 ●取り付けできない天井 ・凹凸のある天井（格子天井・船底天井・竿縁天井） ・傾斜した天井 ・取り付け部のまわりに凹凸や極端な突出部がある天井 ・簡単にたわむ天井 取り付けただけでも火災・感電・落下してけがの原因になります。 ●取り付けできない配線器具 ・電源端子が露出しているもの ・破損しているもの ・取り付けが不十分でグラグラするもの ・ケースウェイに取り付けてあるもの ・配線だけのもの ・出しろが少ないもの（埋込ローゼット／10mm以下、引掛シーリング／21mm以下） 火災・感電・落下してけがの原因になります。	
 禁止	電源は交流 100V 以外で使用しない。 火災・感電の原因になります。 本体のすき間にピンや針金などの金属物等、異物を入れない。 感電・けがの原因になります。 室内専用なので、屋外では使用しない。 器具周囲温度 5℃～35℃ の範囲内で使用してください。 火災・感電の原因になります。 ストープなど温度の高くなるものを本製品の近く・真下に置かない。 火災・故障の原因になります。	取り付けや取りはずし、お手入れをするときは、必ず電源を切る。 感電・けがの原因になります。 専用取付アダプタは奥までしっかり差し込む。 感電・ショート・発火・落下の原因になります。 調光機能のついた電源（壁スイッチなど）は使用することができないので、電気工事士資格取得者に交換工事を依頼する。 火災・故障の原因になります。 工事は販売店・工事店などに相談してください。 専用取付アダプタの刃および刃の取り付け面にホコリが付着している場合はふきとる。 ホコリが付着したまま取付専用アダプタを差し込むと、ショート・火災の原因になります。
 使用禁止	異常時（こげ臭い、発煙など）は電源を切り、使用を停止する。 火災・感電の原因になります。	 分解禁止 分解しない。また、修理技術者以外の人は修理しない。 火災・感電・けがの原因になります。修理は販売店またはドウシヤサービスマスター（裏表紙参照）にご相談ください。

警告



ぬれた手で、取り付け作業や取りはずし作業をしない。
感電の原因になります。



水ぬれ禁止

本体を水につけたり、水をかけたりしてぬらさない。防水仕様にはなっていないため、浴室など湿気の多い場所や、常時温度が高い場所への設置はしない。
ショート・火災・感電の原因になります。

注意

<p>禁止</p>	<p>点灯中や消灯直後は熱くなっているため器具に触れない。 やけどの原因になることがあります。</p>	<p>指示</p>	<p>カバーは確実に取り付ける。 落下してけがの原因になります。</p>
	<p>本製品の一部が破損した場合そのまま使用を続けず。 また破損した部分に直接触れたりしない。 けが・やけど、落下の原因になることがあります。</p>		<p>天井の材質によっては、変色・変形することがあるので十分注意する。 光を発生し、熱を持つ機器のため、変色・変形の原因になります。</p>
	<p>ものをぶついたり、衝撃をあたえない。 本製品の落下による、けが・やけどの原因になります。</p>		<p>設置して長期間使用すると、外部に異常がなくても内部の劣化は進行するので、点検する。 点検せずに使用を続けると、火災、落下による感電、けがの原因になります。</p>
	<p>LED光源を直視しない。 目に悪影響を及ぼす原因になります。</p>		<p>リモコンでスイッチを切ると、常時待機電力がかかっているため、長時間点灯しない場合は、電源（壁スイッチなど）を切る。節電になります。</p>
	<p>ラジオやテレビなどの音響機器・映像機器を近くで使用しない。 雑音の原因になることがあります。使用する場合はできるだけ離して使用するようしてください。</p>		<p>被照射物と距離は1m以上あける。 色あせ、変色の原因になります。</p>
	<p>リモコンの電池を交換するとき、新旧の乾電池を混ぜて使用しない。 故障の原因になります。</p>		<p>リモコンが誤動作を起こすような場合、リモコンと本体のチャンネル設定を切り替える。 ほかの機器のリモコンが動作させたりする場合、逆に本製品のリモコンがほかの機器を動作させる場合、試してください。</p>
<p>付属の専用取付アダプタとリモコンは本製品専用のため他製品に使用しない。 故障の原因になります。</p>			

乾電池に関する安全上の注意

■電池の使い方を誤ると、電池が液漏れ、発熱、破裂したり、けがや機器故障の原因となるので、次のことを必ず守ってください。

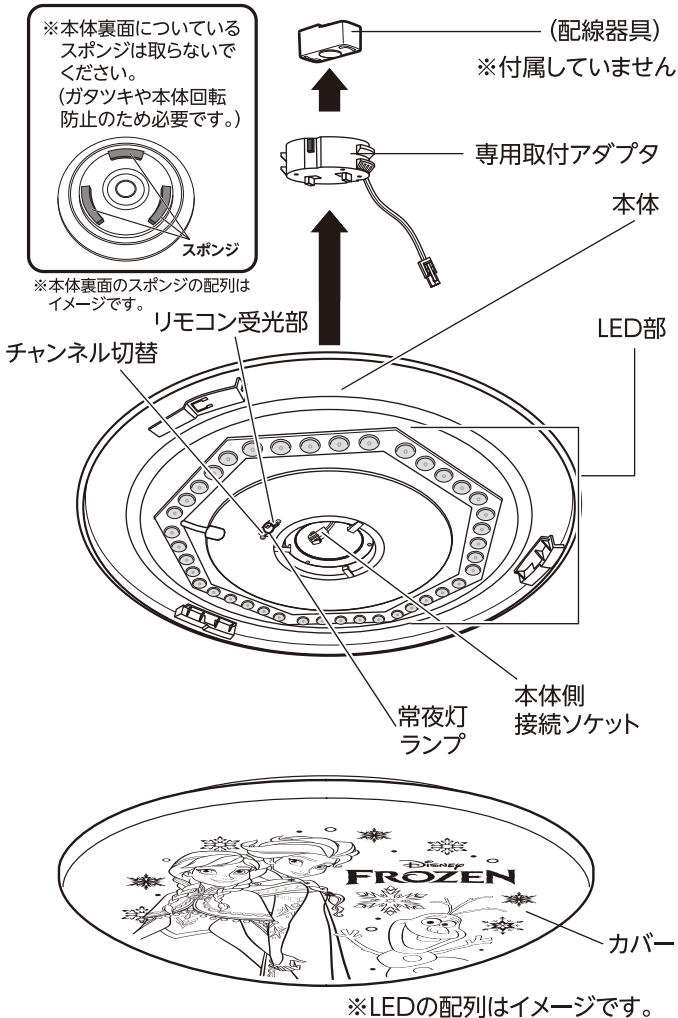
警告

- 電池は乳幼児の手の届かない所に置いてください。万一、電池を飲み込んだ場合は、すぐに医師に相談してください。
- 電池のアルカリ液が目に入ったときは失明など障害のおそれがありますので、すぐに多量のきれいな水で洗い流し、医師の治療を受けてください。
- 電池を火に入れたり、加熱、分解、改造などしないでください。
- 電池の(+) (-)を逆にして使用しないでください。
- 電池のアルカリ液が皮膚や衣服に付着した場合には、すぐに多量のきれいな水で洗い流してください。
- 電池の(+) (-)を針金などで接続したり、金属製のネックレスやヘアピンなどと一緒を持ち運んだり、保存しないでください。
- 付属の電池は充電式に造られていません。充電すると液漏れ、発熱、破裂のおそれがあります。
- 使い切った電池はすぐ機器から取り出してください。
- 長期間機器を使用しない場合には、機器から電池を取り出してください。電池を入れたままにしておくと液漏れがあり危険です。

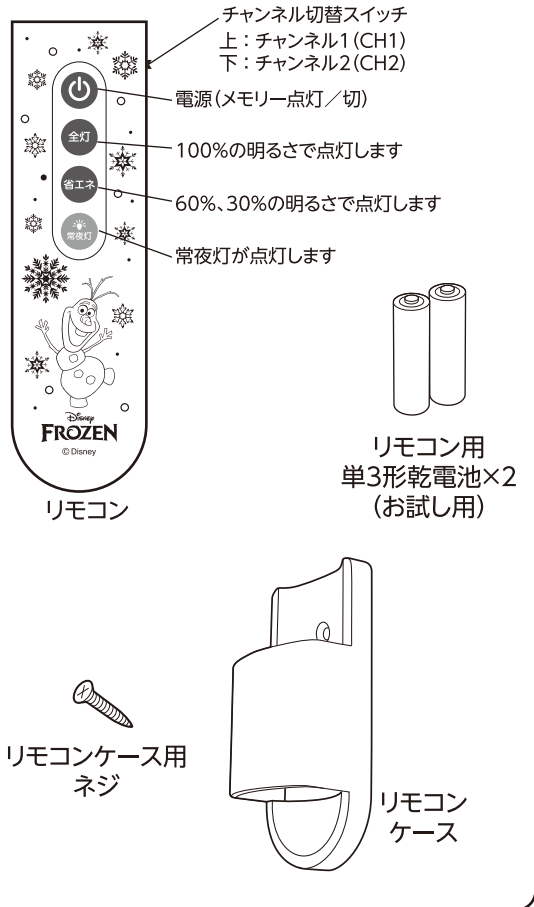
注意

- 電池を落下させたり、投げつけたりして強い衝撃を与えないでください。
- 電池の外装ラベルをはがしたり、傷つけしないでください。
- 新しい電池と使用した電池や古い電池、銘柄や種類の異なる電池を混ぜて使用しないでください。
- ニッケル系乾電池（オキシライド乾電池など）は絶対に使用しないでください。
- 充電式（ニカド・ニッケル水素など）電池を使用しますと、機器が持っている性能を発揮できないことがあります。（機器が誤動作するなど）
- 電池の消耗により正常に作動しない場合があります。その際は新しい電池と交換してください。
- 電池に表示されている使用推奨期間内に使用してください。

各部の名称とはたらき



付属品



取り付けには必ず付属の専用取付アダプタをご使用ください。

警告	<ul style="list-style-type: none"> ・付属以外の専用取付アダプタを使用しない。 火災や故障、落下の原因になります。 ・取り付け・取り外しなど、必ず電源を切っておこなう。 感電や故障の原因になります。 ・配線器具が設置されていない場合、工事は販売店・工事店などに相談する。 配線する、器具を取り付けるなどの作業は、電気工事士法施行規則(第二条)で有資格者での作業が必要と定められています。資格を持っていない人が、勝手な判断で工事をしたりしないでください。
-----------	--

梱包部品一覧

お買い上げ後、同梱の部品を確認してください。

本体.....	1 個	リモコン	1 個
カバー	1 個	リモコン用単3形乾電池	2 本
専用取付アダプタ.....	1 個	(お試し用)	
リモコンケース用ネジ	1 個	リモコンケース	1 個

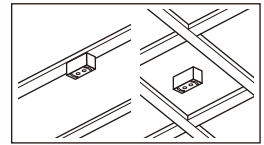
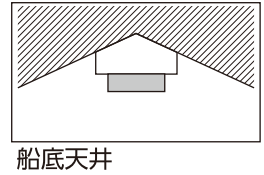
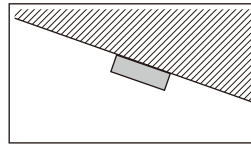
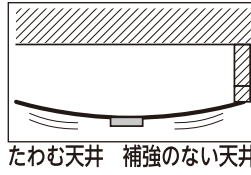
取り付けかた

取り付け前の確認事項

1. 取り付ける天井の状態を確認する

- 右図[取り付けることのできない天井]のような天井になっていないことを確認してください。

[取り付けることのできない天井]



2. 取り付ける天井についている配線器具を確認し、配線器具の出しろを計測・確認する

- 天井に右図[取り付けることのできる配線器具]のような配線器具が設置されていれば、取り付けすることができます。
- ただし、配線器具が以下のようなものである場合は取り付けできません。

取り付けできない配線器具

- 電源端子が露出しているもの
 - 破損しているもの
 - 取り付けが不十分でグラグラするもの
 - ケースウェイに取り付けてあるもの
 - 配線だけのもの
 - 出しろが少ないもの(埋込ローゼット/10mm以下、引掛シーリング/21mm以下)
- 配線器具が設置されていない場合や、取り付けできない配線器具でも交換により取り付けできる場合がありますので、販売店・工事店にご相談ください。
- 出しろの長さによって本体の取り付け方法が異なりますので、ご確認ください。(P7参照)

[取り付けることのできる配線器具]



出しろ 11mm	出しろ 22mm	
引掛埋込ローゼット	丸型フル引掛シーリング	丸型引掛シーリング
引掛埋込ローゼット (ハンガーなし)	丸型フル引掛ローゼット	角型引掛シーリング

3. 取り付ける電源 (壁スイッチなど) に調光機能がないことを確認する

- 調光機能のついた電源 (壁スイッチなど) の場合、使用できません。販売店・工事店にご相談ください。

調光機能付	スイッチのみ

上記イラストのようなスイッチ以外にも、調光機能の付いたスイッチは使用できません。

[取り付けできない配線器具]

<p>電源端子が露出しているもの</p>	<p>破損しているもの</p>	<p>取り付けが不十分でグラグラするもの</p>
<p>ケースウェイに取り付けてあるもの</p>	<p>埋込ローゼット 10mm以下</p>	<p>引掛シーリング 21mm以下</p>
<p>配線だけのもの</p>	<p>出しろが少ないもの</p>	

取り付けかた(つづき)

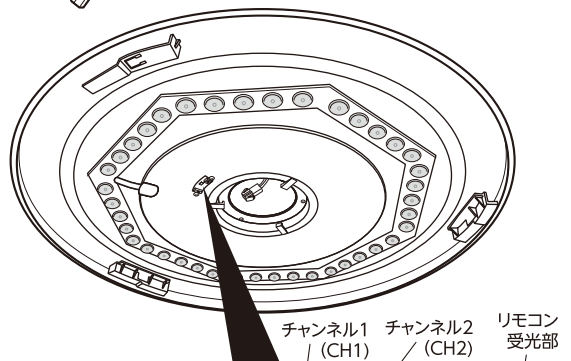
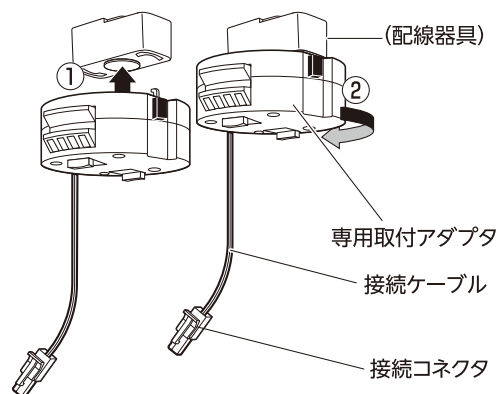
取り付けかた

1. 電源(壁スイッチなど)を切にする

⚠ 警告	取り付けをするときや、お手入れをするときは必ず電源を切にする。 感電・やけどの原因になります。
------	--

2. 天井の配線器具に専用取付アダプタを取り付ける

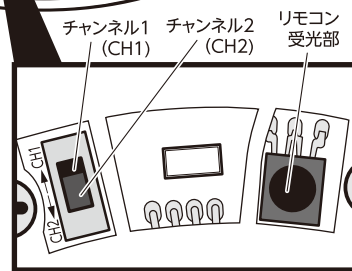
- 1 配線器具へ専用取付アダプタの2本の引っ掛け刃を差し込みます。
- 2 「カチッ」という音がするまで右に回します。
ロックされてはずれなくなります。
・やりなおす場合など、黒いボタンを押すとロックが解除され、はずれるようになります。



⚠ 注意	<ul style="list-style-type: none"> ・必ず付属の専用取付アダプタを使用する。ほかのものを使用すると故障・火災の原因になります。 ・黒いボタンを押さないで回してみても、はずれないことを確認する。取り付けが不十分だと、落下してけがの原因になります。
------	---

3. 本体とリモコンのチャンネル切替を設定する

- 1 本体用チャンネル設定スイッチとリモコンチャンネル切替スイッチを合わせる。
※出荷時は、本体・リモコンともにチャンネル1(CH1)に設定してあります。合っていない場合は、チャンネル1(CH1)に合わせてください。



枠内拡大
本体用チャンネル設定スイッチ

- 2 2台の器具を設置する場合の設定

・2台同時に操作する場合

本体1台目、本体2台目ともに本体を同じチャンネルに合わせる。
例:本体チャンネル1(CH1)、リモコン1台目もチャンネル1(CH1)に合わせる。

※出荷時の状態ではこの設定にしてあります。

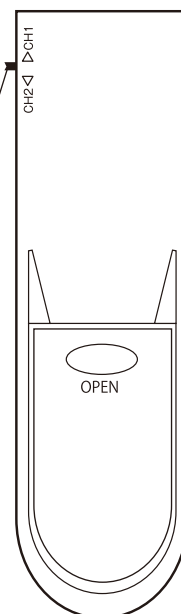
・2台、別々に操作する場合(部屋別で操作させたいなど)

本体1台目はチャンネル1(CH1)、本体2台目はチャンネル2(CH2)
リモコン1台目はチャンネル1(CH1)、リモコン2台目はチャンネル2(CH2)

※リモコン1台でもチャンネル切替で同様のことができます。

リモコンチャンネル切替スイッチ

チャンネル切替スイッチ
上: チャンネル1(CH1)
下: チャンネル2(CH2)



リモコン裏面

⚠ 注意	2台同じチャンネルにしても、器具間の距離やリモコン操作の方向により同時に点灯しないことがあります。
------	---

⚠ 注意	付属のリモコンの操作に関係なく本製品の明るさが切り替わる場合は、本体とリモコンのチャンネルを変更してください。
------	---

※出荷時は、本体・リモコンともにチャンネル1(CH1)に設定してあります。

取り付けかた(つづき)

4. 本体を取り付ける



・本体裏に取り付けられているスポンジは、はずさないでください。

- 1 本体を持ち、専用取付アダプタの接続コネクタ 接続ケーブルを本体中心部の穴に通しておきます。



接続ケーブルを本体・専用取付アダプタではさまないようにする。
感電・火災の原因になります。

- 2 専用取付アダプタに本体の穴を合わせて押し上げます。
 - ・配線器具の出しろによって、押し上げかたが違います。

出しろが11mmの場合

専用アダプタを通して「カチッ」と1度音がするまで本体を押し上げます。

- ・側面のツメが両脇からひとつずつ出ているのが見えます。Ⓐ

出しろが22mmの場合

専用アダプタを通して「カチッ、カチッ」と2度音がするまで本体を押し上げます。

- ・側面のツメが両脇からふたつずつ出ているのが見えます。Ⓑ

- 3 本体が正しく取り付けられているか、確認します。

- ・本体が回転しない
- ・本体がガタガタ・グラグラしない

異常が認められましたら一度取りはずして、取り付け直してください。

5. 接続コネクタを本体の接続ソケットに取り付ける

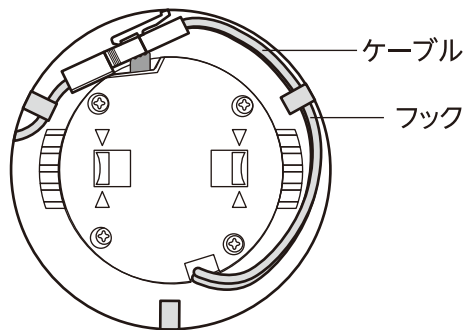
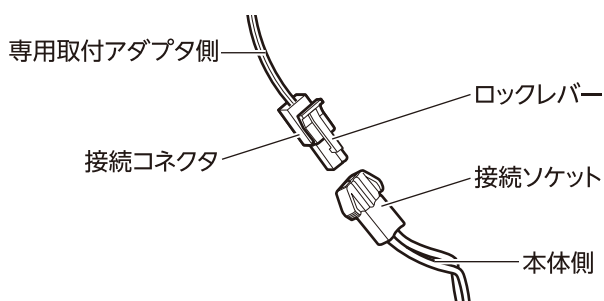
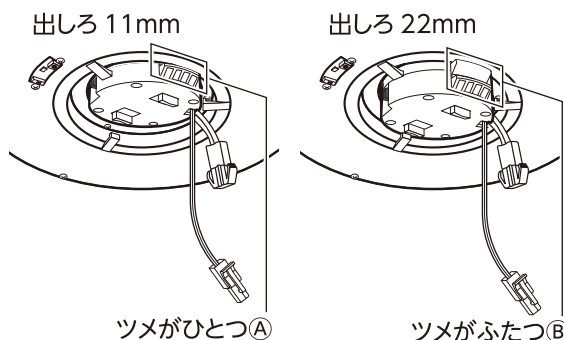
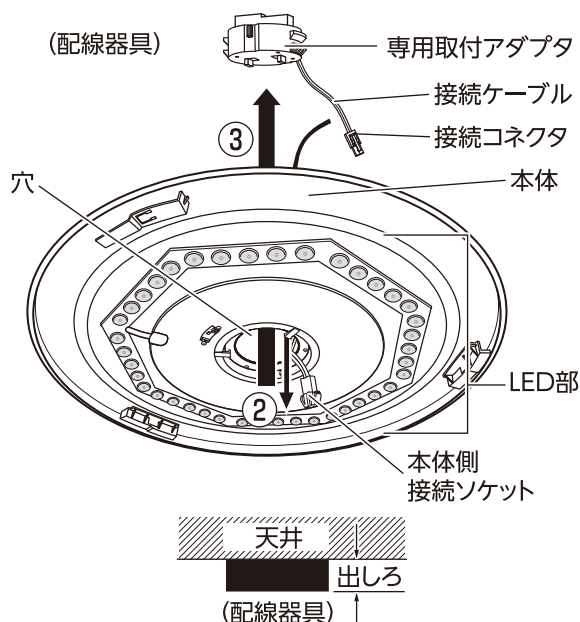
- ・カチッと音がするまで確実に取り付けます。
- ・取り付けしてから一度軽く引っ張って、ロックがかかっていることを確認してください。

6. フックにケーブルをかける

- ・点灯時、ケーブルがカバーに映り込む可能性がありますので、ケーブルをフックにかけてLED部にはみ出さないように収めてください。



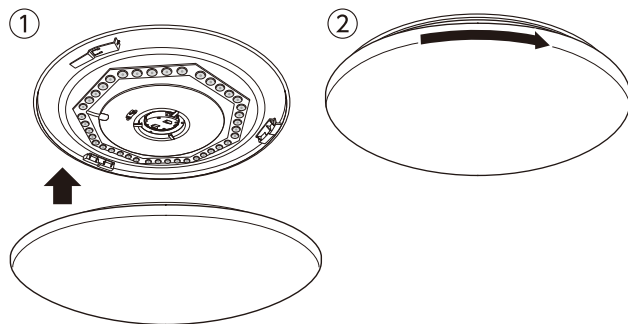
無理に引っ張ると故障の原因になります。
感電・けがの原因になります。



取り付けかた(つづき)

7. 本体にカバーを取り付ける

- 本体の真下からカバーを押し付け、カチッと音がするまで右まわしにします。
- カバーが水平に取り付けられていることを確認してください。



リモコンに電池を入れる

下記の手順で付属の電池（単3形乾電池）を入れてください。

1. 電池ぶたを開く

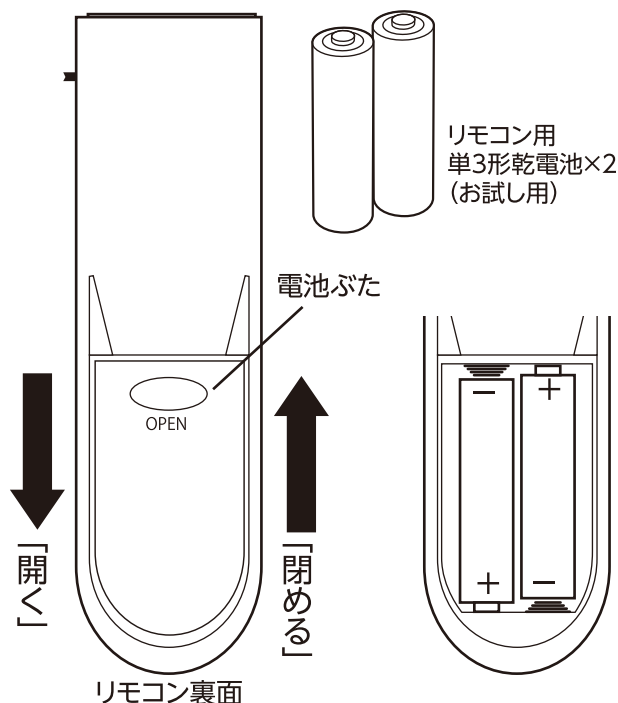
電池ぶたを押しながら図の「開く」の方向へスライドさせて開きます。

2. +と-の向きに注意して、電池を入れる

3. 電池ぶたを閉める

電池ぶたを図の「閉める」の方向へスライドさせて閉めます。カチッと音がするまで押し込んでください。

- リモコンと本体の受信部の間に障害物がある場合は、リモコンが正常に動作しないことがあります。

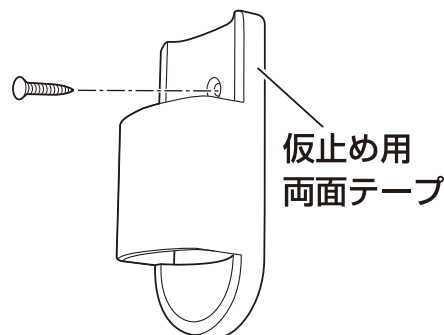


※P3の乾電池に関する安全上の注意を確認してください。

リモコンケースを設置する

付属のリモコンケースは、リモコン反応を確認のうえ、貼付してある両面テープで仮止めをしてください。設置場所が決まりましたら、付属のねじを使用して設置してください。電源（壁スイッチなど）の近くに設置すると便利です。

※ 設置場所によってはリモコンケースに入れたまま操作しても、本製品は反応しない場合があります。



正しい使いかた

照明の点灯・消灯

1. 電源(壁スイッチなど)を入れてから リモコンの全灯ボタンを押す

正常に接続されていると、調光100%で点灯します。

- ・点灯しない場合、接続に問題があることがあります。電源(壁スイッチなど)を切って、カバーをはずして以下の点をチェックしてください。
 - ・専用取付アダプタと本体(接続コネクタと接続ソケット)の接続
 - ・専用取付アダプタと配線器具との接続を目視で確認

上記接続に問題がないことを確認してから電源(壁スイッチなど)を入れてください。

2. リモコンの各ボタンを押して調光する

各調光ボタンを押すたびに、調光します。

(図1を参照)

- ・リモコンが効かない場合、リモコンの設定などに問題があることがあります。以下の点をチェックしてください。
 - ・チャンネル切替スイッチ(P6の3参照)
 - ・電池の入れかた・電池の残量(P8参照)
受信部・送信部まわりに遮へい物がないかどうか。
- ・リモコンの「消灯」ボタンを押すと照明が消えます。照明が消えていても待機電力がかかった状態になるため、長時間電源を入れない場合は、電源(壁スイッチなど)を切にしてください。

※操作できない場合は、本体とリモコンの チャンネルを確認する。

- ・本体側面のチャンネル設定スイッチとリモコンのチャンネル切替スイッチが同じチャンネルであることを確認してください。
- ・出荷時は、本体・リモコンともにチャンネル1(CH1)に設定してあります。

3. メモリー機能

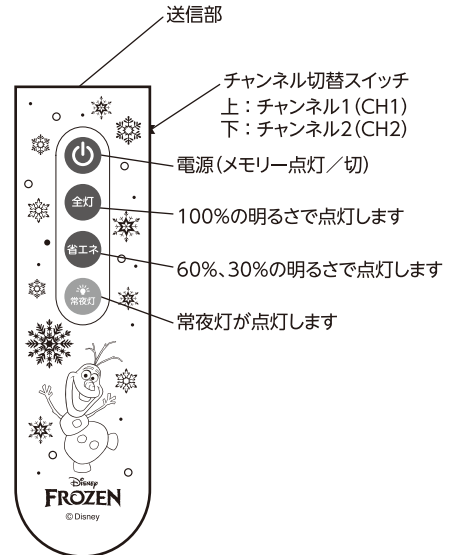
かべスイッチメモリー

壁スイッチで入・切する場合、壁スイッチで切った最後の状態で点灯します。

ただし、消灯の状態壁スイッチを切った場合、壁スイッチを入にすると全灯で点灯します。

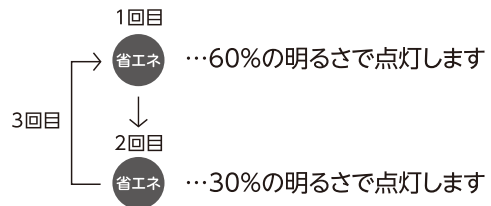
リモコンメモリー

電源ボタンで切った最後の状態で点灯します。



リモコン
図1

明るさを調節するときはリモコンの各ボタンを押してください。



※100%点灯に戻すときは、**全灯**を押してください



警告

使用後は必ず消灯し、長時間使用しない場合は、電源を切る。
火災・故障の原因になります。



注意

2台同じチャンネルにしても、器具間の距離やリモコン操作の方向により同時に点灯しないことがあります。



注意

付属のリモコンの操作に関係なく本製品の明るさが切り替わる場合は、本体とリモコンのチャンネルを変更してください。

※出荷時は、本体・リモコンともにチャンネル1(CH1)に設定してあります。

※本体のチャンネル合わせはP6の3をご参照ください。

取りはずしのしかた



警告

取りはずしの際は、安全のため電源を切り、通電していないことを確認する。
感電・火災・やけどの原因になります。

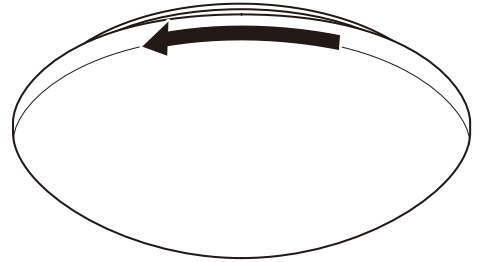
取りはずしのしかた

お手入れするとき、別の部屋に移動させるとき、
転居するときなど、次の手順で取りはずしをおこ
なってください。

1. 電源(壁スイッチなど)を切にする

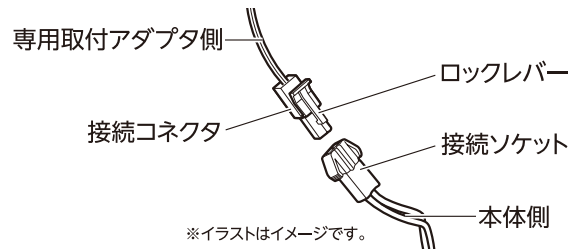
2. カバーをはずす

カバー部分を持ち、左に回すとカチッと音が
してロックが解除されます。



3. 専用取付アダプタの接続コネクタと 本体の接続ソケットをはずす

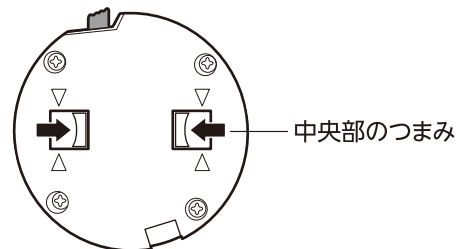
接続コネクタのロックレバーを押さえながら、
接続コネクタを引き出します。



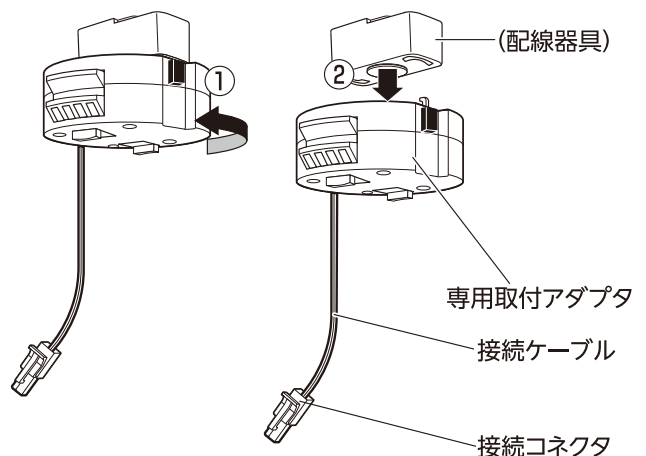
4. 専用取付アダプタの中央部のつまみを つまんで本体をはずす

本体を手で確実に押さえながらおこないます。

**取りはずし作業は、出来るだけ2人で
行ってください**



5. 専用取付アダプタの黒いボタンを 押しながら回し、配線器具から 取りはずす




お手入れのしかた

 警告	お手入れの際は、安全のため電源を切り、通電していないことを確認する。 感電・火災・やけどの原因になります。
--	--

お手入れのしかた

- 明るく安全に使用していただくため、定期的に（6か月に1回程度）清掃してください。
- 汚れがひどい場合は、石けん水に浸した布をよくしぼってふき取ります。乾いたやわらかい布で仕上げ、十分乾いてから使用を開始してください。
- リモコンの送信部も定期的にお手入れをおこない、汚れをふき取ってください。汚れるとリモコンの効きが悪くなります。

 注意	<ul style="list-style-type: none"> • シンナー・ベンジンなど揮発性のものや、みがき粉、洗剤、たわし・スポンジのかたい面を使用してお手入れをおこなわない • 殺虫剤などかけたりしない 破損・変色などの原因になります。
---	---

修理・サービスを依頼する前に

 警告	修理技術者以外の方は分解したり修理をしない。
--	------------------------

「故障かな？」と思ったときには次の点をお調べください。

症状	主な原因	処置
点灯しない	• 電源（壁スイッチなど）が「切」になっている	電源（壁スイッチなど）を「入」にする
	• ブレーカーが「切」になっている	ブレーカーを「入」にする
	• 接続コネクタと本体側接続ソケットが確実に接続されていない	接続コネクタと本体側接続ソケットを確実に接続する
	• 専用取付アダプタと配線器具が確実に接続されていない	専用取付アダプタと配線器具を確実に接続する
リモコンが正常に動作しない	• リモコンのチャンネルが本体と一致していない	リモコンのチャンネルを合わせる
	• リモコンの電池が正しくセットされていない	リモコンの電池を正しく入れなおす
	• リモコンの電池が切れて信号が送信されていない	リモコンの電池を新しいものにする
	• 本体の受信部に信号が届いていない	障害物を取り除く、もしくは受信可能な範囲から操作する
点灯中・消灯直後など異音がる	• 使用環境により電源部から多少の音が発生することがあります	問題ありません。気になる場合はドウシシャサービスセンターまで、ご相談ください

よくあるご質問

Q	停電復帰後に勝手に点灯してしまいます。
A	正常動作です。（壁のスイッチは「入」状態で、リモコンで「切」にしていた場合）通常の停電復帰時は、スイッチやリモコンを探す必要が無いよう、照明が点灯した状態で復帰する設定になっています。点灯中に停電などで一定時間電源が切れた場合、直前の点灯状態か、全灯の状態でご点灯します。
Q	停電復帰後、勝手に点灯しないようにできますか。
A	壁スイッチを「切」にしてください。照明器具側では設定の変更はできません。

長年ご使用のLEDシーリングライトはよく点検を

このような症状はありませんか？

- チカチカしたり点滅する。
- こげ臭い匂いがする。
- その他の異常・故障がある。



このような症状のときは、事故防止のため、すぐに電源を切り、必ず販売店またはドウシシャサービスセンターに点検をご相談ください。

アフターサービスについて

●製品の保証について

1. この製品には保証書がついています。
保証書は販売店にて所定事項を記入してお渡しいたしますので、内容をよくお読みのうえ大切に保存してください。
2. 保証期間はご購入の日から本体 1 年間です。
保証期間中でも有料になることがありますので、保証書をよくお読みください。
3. 保証期間後の修理は販売店またはドウシシャサービスセンターにご相談ください。
修理によって機能が維持できる場合は、ご要望により有料修理いたします。

●修理を依頼されるときは



警告

- ・ 故障のときは、ただちに使用をやめて電源を切り、ご購入の販売店にこの製品をお持込みのうえ修理をお申しつけください。
- ・ ご自分での修理はしないでください。たいへん危険です。

●補修用性能部品について

1. 補修用性能部品とは、その製品の機能を維持するために必要な部品です。
2. 本製品の補修用性能部品の最低保有期間は製造打切後 5 年間です。

アフターサービスについてわからないことは…

ご購入の販売店、またはドウシシャサービスセンターにお問い合わせください。

株式会社ドウシシャ

(東京本社) 〒 108-8573 東京都港区高輪 2-21-46 (大阪本社) 〒 542-8525 大阪市中央区東心斎橋 1-5-5

■故障・修理についてのご相談に関しては…

⇒ドウシシャ福井第 2 家電サービスセンター【受付時間】9：00～17：00（祝日以外の月～金曜日）

〒 915-0801 福井県越前市家久町 41-1 **0120-104-481**

- ※ 商品名、品番をご確認のうえ、お電話をいただきますようお願い致します。
- ※ お電話をいただいた際にお話いただく情報は、お客様へのアフターサービスにおいて利用させていただきますので、ご了承ください。
- ※ カバー・リモコン・アダプター等、パーツのご購入はルミナスクラブLED照明の通販サイトをご参照ください。
ルミナスクラブLED照明：www.doshisha-led.com