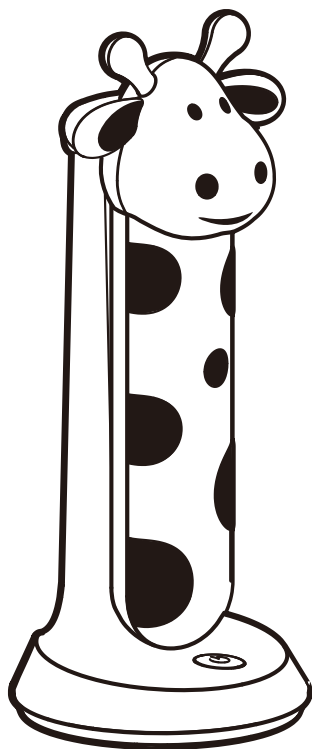


取扱説明書・保証書



このたびは、当社製品をお買い上げいただきまして、誠にありがとうございます。正しくご使用いただくために必ずこの取扱説明書をよくお読みください。なお、お読みになられたあともいつでも見られるように大切に保存してください。

も く じ

安全上のご注意	P. 2～3
各部の名称とはたらき	P. 3
設置のしかた	P. 4
正しい使いかた	P. 5
お手入れと保存	P. 6
修理・サービスを依頼する前に	P. 6
memo	P. 7
アフターサービスについて	裏表紙
保証書	裏表紙

仕 様

品 名	アニマルLEDデスクライト
型 名	DL-D438N
電 源	DC24V 専用ACアダプター(付属)
消費電力	5W(電源を含む)
外形寸法	(約)幅305mm×奥行145mm×高さ385mm
コードの長さ	(約)1600mm
本体質量	約0.7kg(ACアダプター含まず)
明る さ	約300lm (ルーメン) ※設定による最大



※製品の性格上、LEDのみを交換することはできません。あらかじめご了承ください。

Ver.1



- 仕様などは改善・改良のため、予告なく変更することがあります。
- 取扱説明書に使用されているイラストと実際の商品は一部異なることがあります。
- この製品を使用できるのは日本国内のみで、海外では使用できません。
(This unit can not be used in foreign countries as designed for Japan only.)

安全上のご注意

- ご使用になる前に、この「安全上のご注意」をよくお読みのうえ、正しくお使いください。
- ここに示した注意事項は安全に関する重大な内容を記載していますので、必ず守ってください。
- お読みになったあとは、お使いになる方がいつでも見られるところに、必ず保存してください。

 警告	誤った取り扱いをすると、人が死亡または重傷を負う可能性が想定される内容を示します。
 注意	誤った取り扱いをすると、人が傷害を負う可能性及び物的損害の発生が想定される内容を示します。 (物的損害とは、家屋・家財・家畜・ペット等にかかわる拡大損害を示します。)




図記号の意味と例

	⊘は、「してはいけないこと」を意味しています。具体的な禁止内容は、⊘の中や近くに絵や文章で示します。(左図の場合は、「分解禁止」を示します。)
	●は「必ずすること」を意味しています。具体的な強制内容は、●の中や近くに絵や文章で示します。(左図の場合は、「電源プラグをコンセントから抜くこと」を示します。)

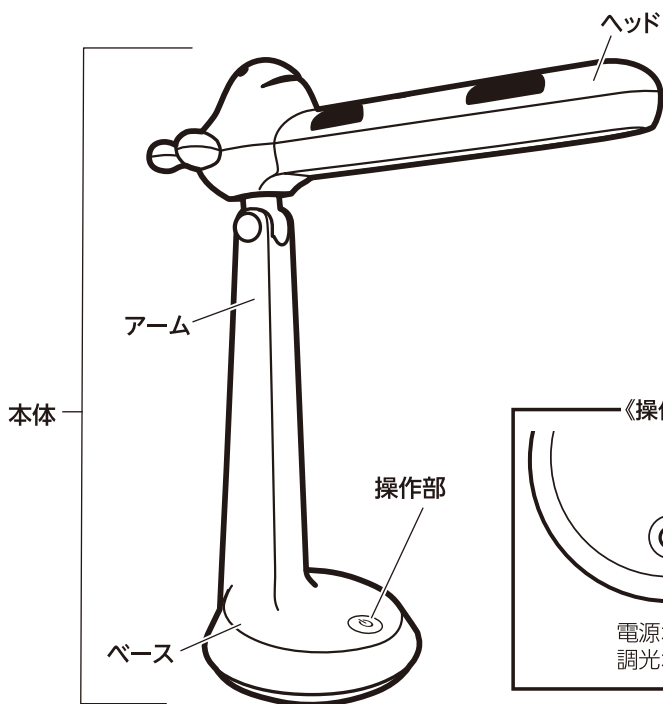
警告

 禁止	交流100V以外で使用しない。 火災・感電の原因になります。	 禁止	本体(特にLED)には布や紙など燃えやすいものをかけない。かぶせたまま・かけたまま使用しない。 火災・感電の原因になります。								
	付属の専用ACアダプター以外は使用しない。 感電・けが・火災の原因になります。		 使用禁止	異常時(こげ臭い、発煙など)は電源を切り、使用を停止する。 火災・感電の原因になります。							
	製品の組み立てや取りはずし、お手入れのときは、ACアダプターをコンセントに差し込まない。 感電・けが・火災の原因になります。			 指示	ACアダプターはコンセントの奥までしっかり差し込む。 感電・ショート・発火の原因になります。						
	ACアダプターや電源コードを傷つけたり、破損したり、加工したり、無理に曲げたり、引っ張ったり、ねじったり、たばねたり、重いものを乗せたり、挟み込んだりしない。 感電・けが・火災の原因になります。				 禁止	ACアダプターの取り付け面にホコリが付着しているときはふきとる。 ホコリが付着したまま電源プラグACアダプターを差し込むと、ショート・火災の原因になります。					
	本体のすき間にピンや針金などの金属物など、異物を入れない。 感電・けがの原因になります。					 分解禁止	使用しないときは、必ずACアダプターをコンセントから抜く。 絶縁劣化による感電・漏電・火災の原因になります。				
	子供だけで使わせたり、幼児の手の届くところでは使わない。 感電・けがの原因になります。						 ぬれ手禁止	付属の専用ACアダプターを他製品で使用しない。 発熱・故障の原因になります。			
	室内専用なので、屋外では使用しない。 器具周囲温度5℃～35℃の範囲内で使用してください。 火災・感電・故障・LEDの寿命が短くなる原因になります。							 水ぬれ禁止	分解しない。また、修理技術者以外の人は修理しない。 火災・感電・けがの原因になります。修理は販売店またはドワンシャお客様相談室(裏表紙参照)にご相談ください。		
	直射日光・暖房機・冷房機の風が直接当たるような環境では使用しない。本機の近くに置かない。 火災・故障の原因になります。								 水ぬれ禁止	ぬれた手で、ACアダプター、DCプラグを抜き差ししない。 電源の入・切などの操作も行なわない。 感電の原因になります。	
	可燃性のガスやホコリ・粉じんのあるところ、多いところでは使用しない。 火災・故障の原因になります。									 水ぬれ禁止	本体を水につけたり、水をかけたりしてぬらさない。湿気の多い場所や、常時湿度が高い場所への設置はしない。 ショート・火災・感電の原因になります。
	電源コード、ACアダプターが傷んでいたり、コンセントの差し込みがゆるいときは使用しない。 感電・ショート・発火の原因になります。										

注意

 禁止	点灯中や消灯直後はLEDやそのまわりが熱くなっているため器具に触れない。 やけどの原因になることがあります。	 禁止	お手入れのときは、住宅用洗剤・シンナー・ベンジン・アルコール・磨き粉などを使用しない。 変色・変形・感電・故障の原因になります。
	本製品の一部分が破損した場合そのまま使用を続けない。また破損した部分に直接触れたりしない。 けが、やけど、落下の原因になります。		操作部に濡れたタオルなどをかけない。 電源ボタンが反応して電源が入る原因になります。
	ものをぶつかけたり、高いところから落下させたりして衝撃をあたえない。 本機の落下によるけが・やけどの原因になります。	 指示	本体のヘッドを動かすとき、角度を変えるときなどは、必ずベース部を押さえた上でヘッドの上部を動かし、指などはさまないように注意する。 転倒や落下・けがの原因になります。
	LED光源を直視しない。 目に悪影響を及ぼす原因になります。		本体の可動部は、可動範囲内で動かす。 無理に動かすと破損の原因になります。
	不安定な場所では使用しない。ベッドの近く、カーテンの近くなど燃えやすいものの近くでは使用しない。 火災や故障の原因になります。落下・転倒を防止するため水平な安定した場所で使用してください。		設置後、長期間使用すると外部に異常がなくても内部の劣化は進行するため、点検をする。 点検せずに使用を続けると、火災・落下による感電、けがの原因になります。
	テレビやラジオなどの音響機器の近くで使用しない。 雑音の原因になります。使用する場合はできるだけ離して使用するようしてください。		ACアダプターを抜くときは電源コードを持たずに必ずACアダプターをもって引き抜く。 感電・ショート・電源コードの断線の原因になることがあります。
雷が鳴りだしたらACアダプターをコンセントから抜く。 故障の原因になります。			

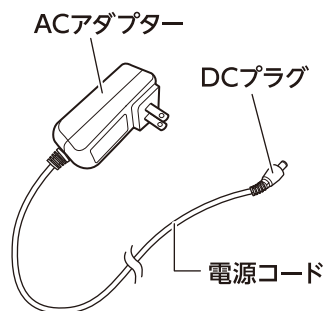
各部の名称とはたらき



梱包部品一覧

お買い上げ後、同梱の部品を確認してください。

本体	
(ヘッド～ベース)	1個
ACアダプター	1個
取扱説明書(保証書含む)(本書)	1個



設置のしかた



警告

- 正しくしっかりと組み立て、安全な場所に設置してから使用を開始する。
感電や故障の原因になります。

本体を水平で安定した場所に設置する

ACアダプターの電源コードの長さでコンセントまでの距離などを考慮の上、設置してください。

ACアダプターの取り付け

1. 本体の裏側にあるDCジャックにACアダプターのDCプラグを取り付ける

本体にDCプラグをしっかりと取り付けます。

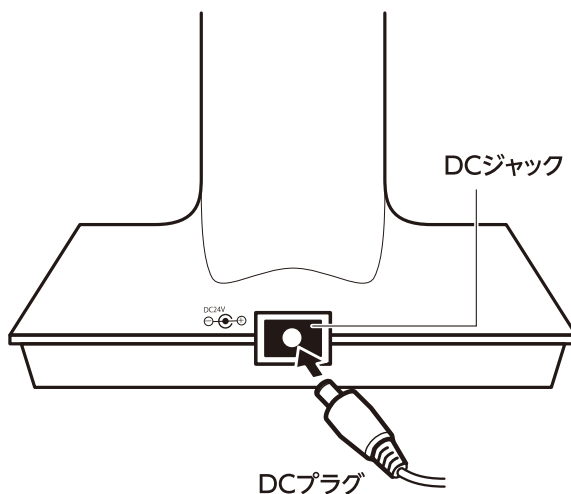


注意

電源コードの取り回しに注意する。
電源コードを本体の関節部分に挟んだり、ベースの下を通したりしないように注意してください。火災や感電の原因になります。

2. ACアダプターをコンセントにしっかりと差し込む

コンセントの奥まで取り付けてください。



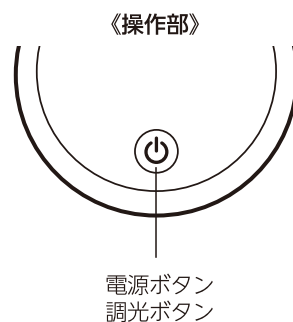
正しい使いかた

点灯・調光・消灯

- ・本機のボタンは触れるだけで動作します
(手袋などをしていると動作しないことがあります)。

1. 電源ボタンで点灯させる

電源「入」になり、LEDが点灯します。



2. 好みの明るさを調光ボタンで設定、消灯する

タッチするたびに明るさを調節できます。
光の強さの変わり方
(強⇒中⇒弱⇒切⇒強……以降繰り返し)



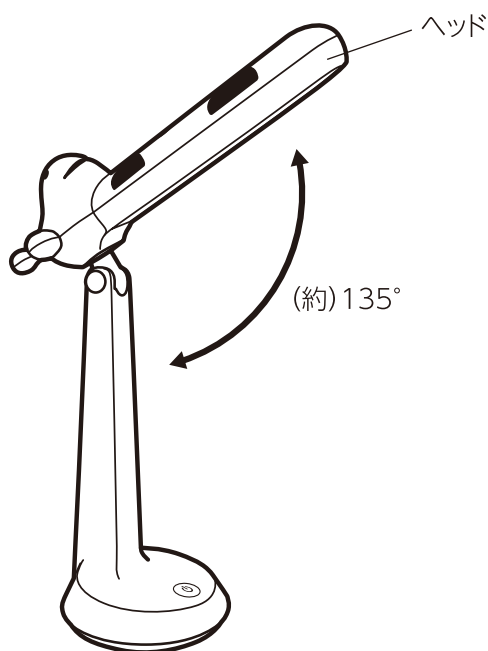
長期間使用しないときは、ACアダプターをコンセントから取りはずす。
待機電力の節電になります。

角度の調節

ヘッドの角度調節ができます。

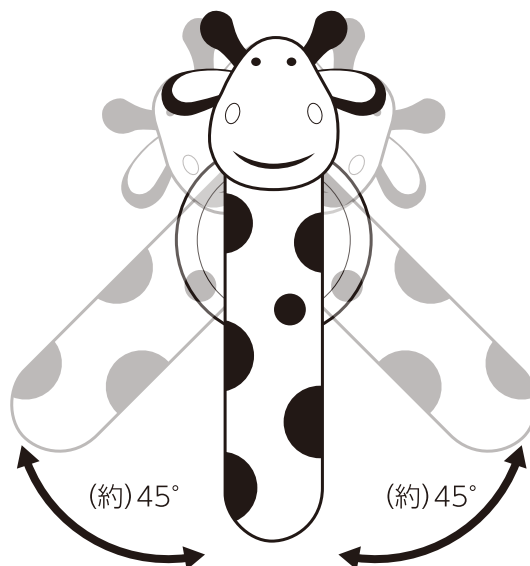
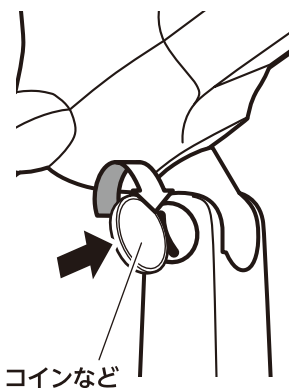


- ・角度の調節をするときは、指などをはさまないように注意する。
- ・電源コードの取り回しに注意する。
電源コードを本体の関節部分に挟んだり、ベースの下を通したりしないように注意してください。火災や感電の原因になります。
- ・無理に角度を変えない。
無理に角度を変えると、破損・故障の原因になります。



関節部分の調節

- ・関節部分をコインなどで回すと、関節部分をかたく・ゆるく調節することができます。
- ・角度を変えたくないときはかたく、容易に動いてほしいときはゆるくします。



お手入れと保存



警告

お手入れの際は、安全のため電源を切り、ACアダプターをコンセントから抜く。
感電・火災・やけどの原因になります。



注意

- ・シンナー・ベンジンなど揮発性のものや、みがき粉、洗剤、たわし・スポンジのかたい面を使用してお手入れをおこなわない。
- ・殺虫剤などかけたりしない。
破損・変色などの原因になります。

- ・明るく安全に使用していただくため、定期的に清掃してください。
- ・通常ホコリをとるときは、掃除機で吸い取り、ホコリを拭き取ってください。
- ・汚れがひどいときは、石けん水に浸した布をよくしぼってふき取ります。乾いたやわらかい布で仕上げ、十分に乾燥させてから使用を開始してください。

保存のしかた

- ・お手入れのあと十分に乾燥させてください。
- ・長期保存するときはポリ袋などをかけ、直射日光をさけて、湿気の少ないすずしいところへ保存してください。

修理・サービスを依頼する前に



警告

修理技術者以外の方は分解したり修理をしない。

「故障かな?」と思ったときには次の点をお調べください。

症状	主な原因	処置
点灯しない	・ ACアダプターがコンセントから抜けている	ACアダプターをコンセントに差し込む
	・ DCプラグがDCジャックからはずれている	DCプラグをDCジャックに差し込む
電源ボタンなど操作部が反応しない	・ 手袋などをして操作している	素手で操作する
	・ 操作部に他のものが貼られている	操作部から他のものをはがす
希望の角度で静止しない	・ 関節部分がゆるんでいる	関節部分をコインなどを使ってかたく調節する

長年ご使用の際はよく点検を

このような症状はありませんか?

- ・ 本体・配線器具が異常に熱い。
- ・ 本体に触れると電気を感じる。
- ・ こげ臭い匂いがする。
- ・ その他の異常・故障がある。

このような症状のときは、事故防止のため、すぐに電源を切り、必ず販売店またはドウシシャお客様相談室に点検をご相談ください。

**故障・修理についての
ご相談に関しては・・・**

ドウシシャお客様相談室
ドウシシャ
福井第2家電サービスセンター

☎0120-104-481
【受付時間】9:00～17:00(祝日以外の月～金曜日)
〒915-0801 福井県越前市家久町41-1

※商品名、品番をご確認のうえ、お電話をいただきますようお願い致します。
※お電話をいただいた際にお話いただく情報は、お客様へのアフターサービスにおいて利用させていただきますので、ご了承ください。

※メールでのお問い合わせ、仕様などのご確認は、ルミナスクラブLED照明の通販サイトをご参照ください。

お客様サポートセンター www.doshisha.co.jp/support/faq/lighting.html

株式会社ドウシシャ www.doshisha.co.jp

