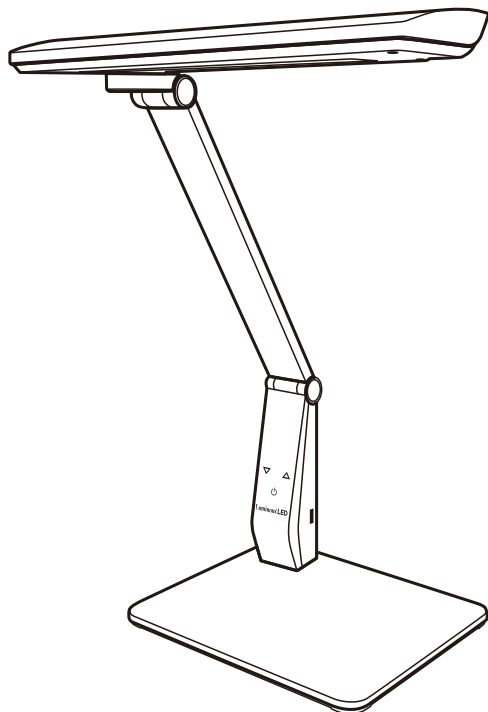


# Luminous<sup>®</sup> LED

## LEDデスクライト

DL-K228N

### 取扱説明書・保証書



このたびは、当社製品をお買い上げいただきまして、誠にありがとうございます。正しくご使用いただくために必ずこの取扱説明書をよくお読みください。なお、お読みになられたあともいつでも見られるように大切に保存してください。

※本機はお客様組み立て商品となっています。

#### も く じ

安全上のご注意	P. 2～3
各部の名称とはたらき	P. 3
組み立てかた	P. 4
正しい使いかた	P. 5～6
お手入れと保存	P. 7
修理・サービスを依頼する前に	P. 7
アフターサービスについて	裏表紙
保証書	裏表紙

### 仕 様

品 名	LEDデスクライト
型 名	DL-K228NBK (黒)、DL-K228NWH (白)
電 源	DC24V 専用ACアダプター(付属)
消費電力	10W(USB端子未使用時)、電源を含む
外形寸法	(約)幅300mm×奥行180mm×高さ460mm
コードの長さ	(約)1600mm
本体質量	約 1.3kg(ACアダプター含まず)
明る さ	約550lm (ルーメン) ※設定による最大
USB端子出力	DC5V 1200mA



※製品の性格上、LEDのみを交換することはできません。あらかじめご了承ください。

Ver.1



- 仕様などは改善・改良のため、予告なく変更することがあります。
- 取扱説明書に使用されているイラストと実際の商品は一部異なることがあります。
- この製品を使用できるのは日本国内のみで、海外では使用できません。  
(This unit can not be used in foreign countries as designed for Japan only.)

# 安全上のご注意

- ご使用になる前に、この「安全上のご注意」をよくお読みのうえ、正しくお使いください。
- ここに示した注意事項は安全に関する重大な内容を記載していますので、必ず守ってください。
- お読みになったあとは、お使いになる方がいつでも見られるところに、必ず保存してください。

 <b>警告</b>	誤った取り扱いをすると、人が死亡または重傷を負う可能性が想定される内容を示します。
 <b>注意</b>	誤った取り扱いをすると、人が傷害を負う可能性及び物的損害の発生が想定される内容を示します。 (物的損害とは、家屋・家財・家畜・ペット等にかかわる拡大損害を示します。)




## 図記号の意味と例

	❯は、「してはいけないこと」を意味しています。具体的な禁止内容は、❯の中や近くに絵や文章で示します。(左図の場合は、「分解禁止」を示します。)
	●は「必ずすること」を意味しています。具体的な強制内容は、●の中や近くに絵や文章で示します。(左図の場合は、「電源プラグをコンセントから抜くこと」を示します。)

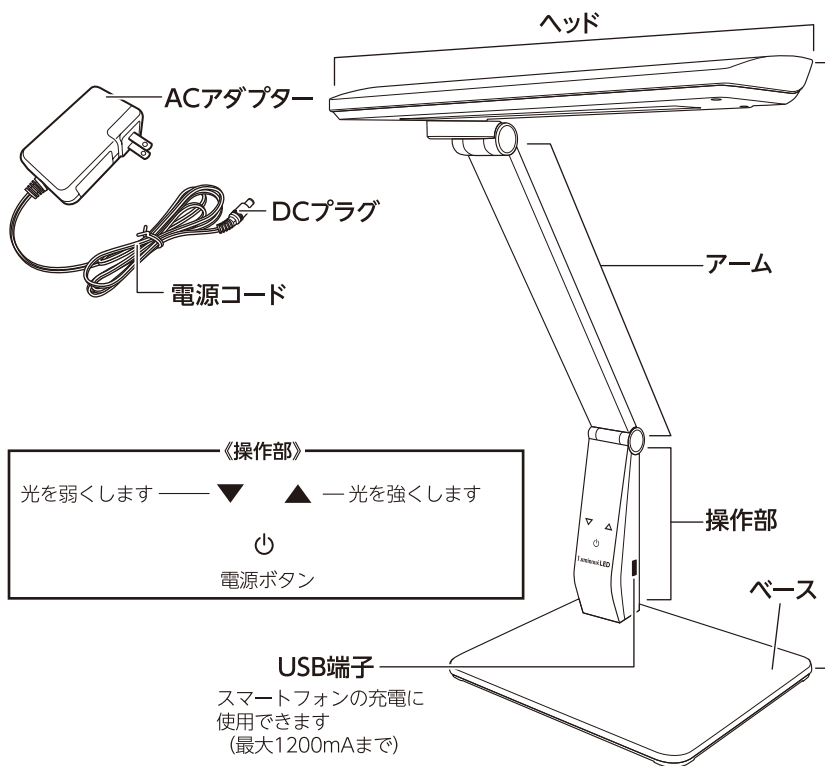
# 警告

 禁止	交流100V以外で使用しない。 火災・感電の原因になります。	 禁止	本体(特にLED)には布や紙など燃えやすいものをかけない。かぶせたまま・かけたまま使用しない。 火災・感電の原因になります。
	付属の専用ACアダプター以外は使用しない。 火災・感電・けがの原因になります。		 使用禁止
	製品の組み立てや取りはずし、お手入れのときは、ACアダプターをコンセントに差し込まない。 感電・けが・火災の原因になります。	 指示	
	ACアダプターや電源コード、DCコードを傷つけたり、破損したり、加工したり、無理に曲げたり、引っ張ったり、ねじったり、たばねたり、重いものを乗せたり、挟み込んだりしない。 火災・感電の原因になります。		ACアダプターの取り付け面にホコリが付着しているときはふきとる。 ホコリが付着したまま電源プラグを差し込むと、ショート・火災の原因になります。
	本体のすき間にピンや針金などの金属物など、異物を入れない。 感電・けがの原因になります。		使用しないときは、必ずACアダプターをコンセントから抜く。 絶縁劣化による感電・漏電・火災の原因になります。
	子供だけで使わせたり、幼児の手の届くところでは使わない。 感電・けがの原因になります。	 禁止	付属の専用ACアダプターを他製品で使用しない。 発熱・故障の原因になります。
	室内専用なので、屋外では使用しない。 器具周囲温度5℃～35℃の範囲内で使用してください。 火災・感電・故障・LEDの寿命が短くなる原因になります。		 禁止
	直射日光・暖房機・冷房機の風が直接当たるような環境では使用しない。本機の近くに置かない。 火災・故障の原因になります。	 分解禁止	
	可燃性のガスやホコリ・粉じんのあるところ、多いところでは使用しない。 火災・故障の原因になります。		 ぬれ手禁止
	電源コードを傷つけたり、破損したり、加工したり、無理に曲げたり、引っ張ったり、ねじったり、たばねたり、重いものを乗せたり、挟み込んだりしない。 けが・故障の原因になります。	 水ぬれ禁止	
電源コード、電源プラグが傷んでいたり、コンセントの差し込みがゆるいときは使用しない。 感電・ショート・発火の原因になります。			

# 注意

 禁止	点灯中や消灯直後はLEDやそのまわりが熱くなっているため器具に触れない。 やけどの原因になることがあります。	 禁止	お手入れのときは、住宅用洗剤・シンナー・ベンジン・アルコール・磨き粉などを使用しない。 変色・変形・感電・故障の原因になります。
	本製品の一部分が破損した場合そのまま使用を続けない。また破損した部分に直接触れたりしない。 けが、やけど、落下の原因になります。		操作部に濡れたタオルなどをかけない。 電源ボタンが反応して電源が入る原因になります。
	ものをぶつかけたり、高いところから落下させたりして衝撃をあたえない。 本機の落下によるけが・やけどの原因になります。	 指示	本機にあるUSB端子はスマートフォン充電用として使用する。 使用機器によっては、電力供給ができない・より強い出力を必要とするものがあります。(接続によるデータなどの消失については責任を負いかねます)
	LED光源を直視しない。 目に悪影響を及ぼす原因になります。		本体のアームを動かすとき、角度を変えるときなどは、必ずベース部を押さえた上でアームの上部を動かし、指などはさまないように注意する。 転倒や落下・けがの原因になります。
	不安定な場所では使用しない。ベッドの近く、カーテンの近くなど燃えやすいものの近くでは使用しない。 火災や故障の原因になります。落下・転倒を防止するため水平な安定した場所で使用してください。		本体の可動部は、可動範囲内で動かす。 無理に動かすと破損の原因になります。
	テレビやラジオなどの音響機器の近くで使用しない。 雑音の原因になります。使用する場合はできるだけ離して使用するようしてください。		設置後、長期間使用すると外部に異常がなくても内部の劣化は進行するため、点検をする。 点検せずに使用を続けると、火災・落下による感電、けがの原因になります。
雷が鳴りだしたらACアダプターをコンセントから抜く。 故障の原因になります。	電源プラグを抜くときは電源コードを持たずに必ず電源プラグをもって引き抜く。 感電・ショート・電源コードの断線の原因になることがあります。		

## 各部の名称とはたらき



### 梱包部品一覧

お買い上げ後、同梱の部品を確認してください。

本体 (ヘッド～操作部(固定ネジ取付済))	..... 1個
ベース	..... 1個
ACアダプター	..... 1個
取扱説明書(保証書含む)(本書)	..... 1個

# 組み立てかた



警告

- 組み立て・分解をするときは、必ず電源を切り、ACアダプターをはずして行なう。感電や故障の原因になります。
- 正しくしっかりと組み立て、安全な場所に設置してから使用を開始する。感電や故障の原因になります。

## ベースの取り付け



注意

安全のため2人以上で取り付け作業をする。ベースと固定ネジを取り付けることは難しいため、2人以上で作業をしてください。

1. テーブルなどの上に厚手の布を敷き、本体に取り付けられている、固定ネジをとりはずす  
テーブルなどの上に厚手の布(バスタオルなど)を敷き、テーブルなどがキズつかないように組み立てを行います。操作部の下に固定ネジが取り付けられていますので、それを回して取りはずしてください。
2. 操作部下部の固定ネジを取りはずした部分にベースを入れ、手順1で取りはずした固定ネジで固定する

操作部を押さえ、ベースを操作部下部に入れ、固定ネジを取り付け、右回しにしてベースを固定します。

- 固定ネジをしっかりと取り付けます。
- 組み立て後、立ててグラグラしないか確認してください。



注意

ベースの落下に注意する。  
ベースを取り付ける操作部下部は薄いため、しっかり押さえていないとベースが落下し、破損の原因になります。

3. ベースを取り付けた本体を水平で安定した場所に設置する

ACアダプターの電源コードの長さでコンセントまでの距離などを考慮の上、設置してください。

## ACアダプターの取り付け

1. 本体の裏側にあるDCジャックにACアダプターのDCプラグを取り付ける

本体にDCプラグをしっかりと取り付けます。

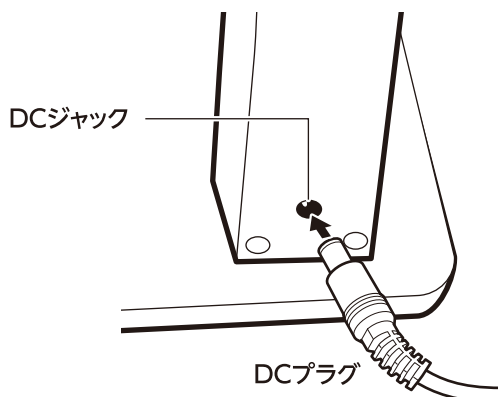
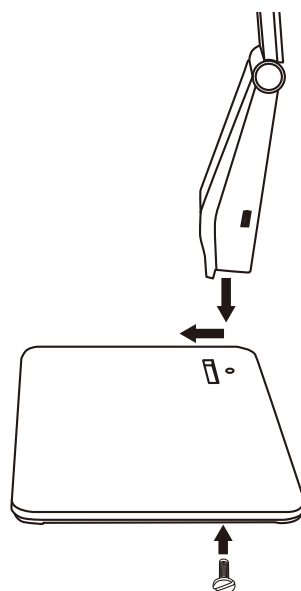


注意

電源コードの取り回しに注意する。  
電源コードを本体の関節部分に挟んだり、ベースの下を通したりしないように注意してください。火災や感電の原因になります。

2. ACアダプターをコンセントにしっかりと差し込む

コンセントの奥まで取り付けてください。正しく取り付けられると、「ピツ」と音がします。



# 正しい使いかた

## 《操作部》

光を弱くします ——— ▼ ▲ — 光を強くします

⏻ — 電源ボタン

・▼ボタン/▲ボタン操作時、調光の最小値・最大値まで操作すると、「ピー」という音がします。

## 点灯・調節・消灯

・本機のボタンは触れるだけで動作します（手袋などをしていないと動作しないことがあります）。

### 1. 電源ボタンで点灯させる

電源「入」になり、LEDが点灯します。

・通常の使用時にはメモリー機能により、前回使用した明るさで点灯します。

### 2. 好みの明るさを操作部のボタンで設定する

▼ボタン・▲ボタンで明るさを調節します。

操作ボタンに触れたままで連続的に調光します。

### 3. 電源ボタンで消灯させる

電源「切」になりLEDが消灯します。



**注意** 長期間使用しないときは、ACアダプターをコンセントから取りはずす。待機電力節電になります。

## メモリー機能

- ・お好みの明るさをメモリーに記録します。
- ・ACアダプターをコンセントから抜くと、メモリーは消去されます。

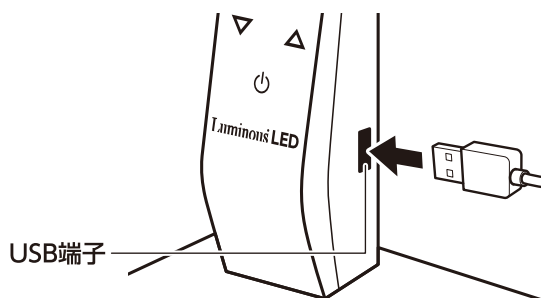
## USB端子を使用する

本機にはUSB端子があり、接続してスマートフォンを充電することができます。

- ・本体の点灯・消灯は充電に関係ありませんが、機種や使用状況によって充電時間に差が出る場合があります。
- ・全ての機種の充電を保証するものではありません。
- ・充電時には専用のケーブルが必要です。

※ 接続によるデータなどの消失については責任を負いかねます。


※ 必ずUSB端子出力DC5V1200mA以下でご使用ください。それを超える出力で使用した場合、故障する恐れがあります。



**注意** 方向をよく確認して接続してください。無理に接続すると本体が故障する恐れがあります。

# 正しい使いかた (つづき)

## 操作音

- 本機は各ボタン操作を「ピッ」音でお知らせします。電源ボタン  を約4秒長押しすると操作音のON/OFFができます。
- ACアダプターをコンセントから抜くと、操作音がONに戻ります。

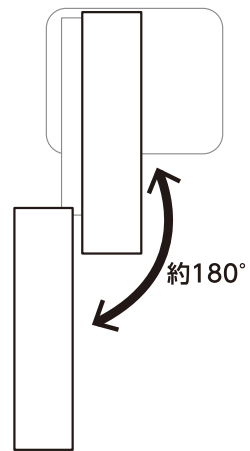
## 角度の調節

本体とアーム、ベース、LED部の角度を調節することができます。

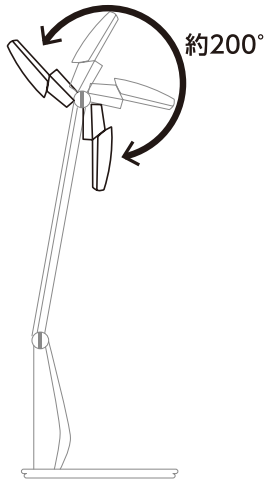
### ⚠注意

- 角度の調節をするときは、指などをはさまないように注意する。
- 角度調節は安全のため電源を切った状態で行なう。
- 電源コードの取り回しに注意する。  
電源コードを本体の関節部分に挟んだり、ベースの下を通したりしないように注意してください。火災や感電の原因になります。
- 無理に角度を変えない。  
無理に角度を変えると、破損・故障の原因になります。

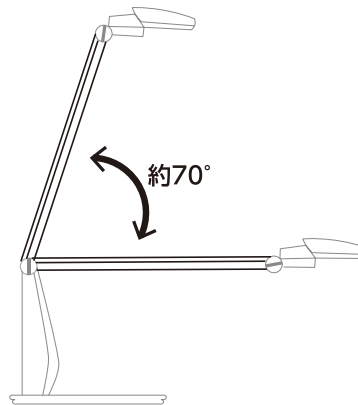
本体上面から見た図



ヘッド部の回転



ヘッド部の角度調節



アーム部の角度調節

# お手入れと保存

**警告** お手入れの際は、安全のため電源を切り、ACアダプターをコンセントから抜く。  
感電・火災・やけどの原因になります。

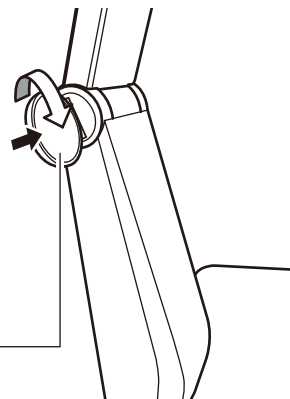
**注意**

- ・シンナー・ベンジンなど揮発性のものや、みがき粉、洗剤、たわし・スポンジのかたい面を使用してお手入れをおこなわない。
- ・殺虫剤などかけたりしない。  
破損・変色などの原因になります。

- ・明るく安全に使用していただくため、定期的な清掃してください。
- ・通常ホコリをとるときは、掃除機で吸い取り、ホコリを拭き取ってください。
- ・汚れがひどいときは、石けん水に浸した布をよくしぼってふき取ります。乾いたやわらかい布で仕上げ、十分に乾燥させてから使用を開始してください。

## 関節部分の調節

- ・関節部分をコインなどで回すと、関節部分をかたく・ゆるく調節することができます。
- ・角度を変えたくないときはかたく、容易に動いてほしいときはゆるくします。



コインなど

## 保存のしかた

- ・お手入れのあと十分に乾燥させてください。
- ・長期保存するときはポリ袋などをかけ、直射日光をさけて、湿気の少ないすずしいところへ保存してください。

# 修理・サービスを依頼する前に

**警告** 修理技術者以外の人は分解したり修理をしない。

「故障かな?」と思ったときには次の点をお調べください。

症状	主な原因	処置
点灯しない	・ACアダプターがコンセントから抜けている	ACアダプターをコンセントに差し込む
	・DCプラグがDCジャックからはずれている	DCプラグをDCジャックに差し込む
電源ボタンなど操作部が反応しない	・手袋などをして操作している	素手で操作する
	・操作部に他のものを載せている	操作部から他のものをはずす
希望の角度で静止しない	・関節部分がゆるんでいる	関節部分をコインなどを使ってかたく調節する
USB端子で充電するのが遅くなった	・本体を点灯させて充電している	本体を点灯させて使用しない(一緒に使用すると給電に影響が出ることがあります)

## 長年ご使用のLEDデスクライトはよく点検を

### このような症状はありませんか?

- ・本体・配線器具が異常に熱い。
- ・本体に触れると電気を感じる。
- ・こげ臭い匂いがする。
- ・その他の異常・故障がある。

このような症状のときは、事故防止のため、すぐに電源を切り、必ず販売店またはドウシシャお客様相談室に点検をご相談ください。

株式会社 **ドウシシャ** [www.doshisha.co.jp](http://www.doshisha.co.jp)

(東京本社第一ビル) 〒140-0011 東京都品川区東大井1-8-10 (大阪本社) 〒542-8525 大阪市中央区東心斎橋1-5-5

故障・修理についての  
ご相談に関しては...

**ドウシシャお客様相談室 ☎0120-104-481**

ドウシシャ 【受付時間】9:00~17:00 (祝日以外の月~金曜日)  
福井第2家電サービスセンター 〒915-0801 福井県越前市家久町41-1



- ※商品名、品番をご確認のうえ、お電話をいただきますようお願い致します。
- ※お電話をいただいた際にお話いただく情報は、お客様へのアフターサービスにおいて利用させていただきますので、ご了承ください。
- ※メールでのお問い合わせ、仕様などのご確認は、ルミナスクラブLED照明の通販サイトをご参照ください。

パーツのご購入はルミナスクラブLED照明：[www.doshisha-led.com](http://www.doshisha-led.com)

