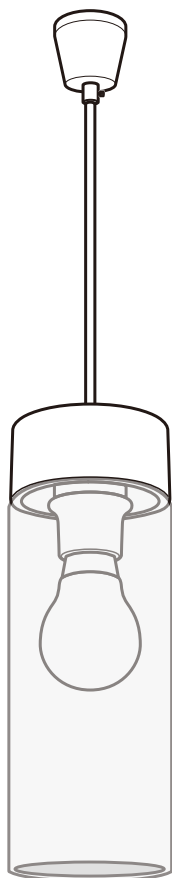


ペンダントライト ブリックハム/ストレート EGP-BHC-S

取扱説明書・保証書



このたびは、当社製品をお買い上げいただきまして、誠にありがとうございます。正しくご使用いただくために必ずこの取扱説明書をよくお読みください。なお、お読みになられたあとでもいつでも見られるように大切に保存してください。

も く じ

安全上のご注意 P. 2～3
各部の名称とはたらき P. 4
取り付けかた P. 5～6
ご使用方法 P. 6
お手入れのしかた P. 7
修理・サービスを依頼する前に P. 7
アフターサービスについて 裏表紙
保証書 裏表紙



仕 様

品名・型名	ペンダントライト ブリックハム/ストレート EGP-BHC-S 【LED専用】		
同梱電球	種類	LEDクリア球40W相当 [電球色]	
	消費電力	約 5W	
	口金サイズ	E26	
	電 源	AC100V 50/60Hz	
	外形寸法	(約)φ110mm×高さ290mm	
	本体質量	約 1kg (付属LED電球含まず)	



- 仕様などは改善・改良のため、予告なく変更することがあります。
- 取扱説明書に使用されているイラストと実際の商品は一部異なることがあります。
- この製品を使用できるのは日本国内のみで、海外では使用できません。
(This unit can not be used in foreign countries as designed for Japan only.)

安全上のご注意

- ご使用になる前に、この「安全上のご注意」をよくお読みのうえ、正しくお使いください。
- ここに示した注意事項は安全に関する重大な内容を記載していますので、必ず守ってください。
- お読みになったあとは、お使いになる方がいつでも見られるところに、必ず保存してください。

 警告	誤った取り扱いをすると、人が死亡または重傷を負う可能性が想定される内容を示します。
 注意	誤った取り扱いをすると、人が傷害を負う可能性及び物的損害の発生が想定される内容を示します。 (物的損害とは、家屋・家財・家畜・ペット等にかかわる拡大損害を示します。)



図記号の意味と例

	⊘は、「してはいけないこと」を意味しています。具体的な禁止内容は、⊘の中や近くに絵や文章で示します。(左図の場合は、「分解禁止」を示します。)
	●は「必ずすること」を意味しています。具体的な強制内容は、●の中や近くに絵や文章で示します。(左図の場合は、「電源プラグをコンセントから抜くこと」を示します。)

警告

 禁止	<p>取り付けできない天井・取り付けできない配線器具には無理に取り付けない。</p> <p>●取り付けできない天井 ・補強のない薄い天井 ・ 傾斜した天井 ・ 取り付け部のまわりに凹凸や極端な突出部がある天井 ・ 簡単にたわむ天井 取り付けただけでも火災・感電・落下してけがの原因になります。</p> <p>●取り付けできない配線器具 ・電源端子が露出しているもの ・ 破損しているもの ・ 取り付けが不十分でグラグラするもの ・ 配線だけのもの 火災・感電・落下してけがの原因になります。</p>		
 禁止	<p>電源は交流100V以外で使用しない。 火災・感電の原因になります。</p> <p>本体のすき間にピンや針金などの金属物等、異物を入れない。 感電・けがの原因になります。</p> <p>室内専用なので、屋外では使用しない。 器具周囲温度5℃～35℃の範囲内で使用してください。 火災・感電の原因になります。</p> <p>ストーブなど温度の高くなるものを本製品の近く・真下に置かない。 火災・故障の原因になります。</p>	 指示	<p>引掛シーリングは奥までしっかり差し込む。 感電・ショート・発火・落下の原因になります。</p> <p>調光機能のついた電源(壁スイッチなど)と組み合わせて使用しない。 火災・故障の原因になります。一般の入切のスイッチに交換してください。</p> <p>一般の入切のスイッチに交換するときは、電気工事士資格取得者に交換工事を依頼する。 有資格者以外の工事は法律で禁止されています。工事は販売店、工事店に相談してください。</p> <p>引掛シーリングの刃および刃の取り付け面にホコリが付着している場合はふきとる。 ホコリが付着したまま引掛シーリングを差し込むと、ショート・火災の原因になります。</p>
 使用禁止	<p>異常時(こげ臭い、発煙など)は電源を切り、使用を停止する。 火災・感電の原因になります。</p>	 分解禁止	<p>分解しない。また、修理技術者以外の人は修理しない。 火災・感電・けがの原因になります。修理は販売店またはドワンシャお客様相談室(裏表紙参照)にご相談ください。</p>
 指示	<p>同梱のLED電球以外を取り付けるときは、指定の口金・種類のLED電球を取り付ける。 指定以外のLED電球を使用すると、感電・火災・やけど・けがの原因になります。</p> <p>取り付けや取りはずし、LED電球の取り替えや交換、電源コードの長さを調整するとき、お手入れをするときは、必ず電源を切る。 感電・けがの原因になります。</p>	 ぬれ手禁止	<p>ぬれた手で、取り付け作業や取りはずし作業をしない。電源の入・切、点灯・消灯も行わない。 感電の原因になります。</p>
		 水ぬれ禁止	<p>本体を水につけたり、水をかけたりしてぬらさない。防水防滴仕様にはなっていないため、浴室など湿気の多い場所や、常時温度が高い場所への設置はしない。 ショート・火災・感電の原因になります。</p>

⚠ 注意

 禁止	<p>点灯中や消灯直後は熱くなっているため器具に触れない。 やけどの原因になることがあります。</p>	 指示	<p>天井の材質によっては、変色・変形することがあるので十分注意する。 光を発生し、熱を持つ機器のため、変色・変形の原因になります。</p>
	<p>本製品の一部が破損した場合そのまま使用を続けず、また破損した部分に直接触れたりしない。 けが、やけど、落下の原因になることがあります。</p>		<p>設置して長期間使用すると、外部に異常がなくても内部の劣化は進行するので、点検する。 点検せずに使用を続けると、火災、落下による感電、けがの原因になります。</p>
	<p>ものをぶつかけたり、衝撃をあたえない。 本製品の落下による、けが・やけどの原因になります。</p>		<p>被照射物との距離は 1m 以上あける。 色あせ、変色の原因になります。</p>
	<p>LED 光源を直視しない。 目に悪影響を及ぼす原因になります。</p>		<p>ものをぶつかけたり固いもので強くこするとガラスが割れたり、外部がはがれたり、キズがついたりするので十分注意する。</p>
	<p>ラジオやテレビなどの音響機器・映像機器を近くで使用しない。 雑音の原因になることがあります。使用する場合はできるだけ離して使用するようしてください。</p>		<p>ペンダントライトにはぶら下がらない、荷重をかけないようにしてください。 落下する場合があります。</p>

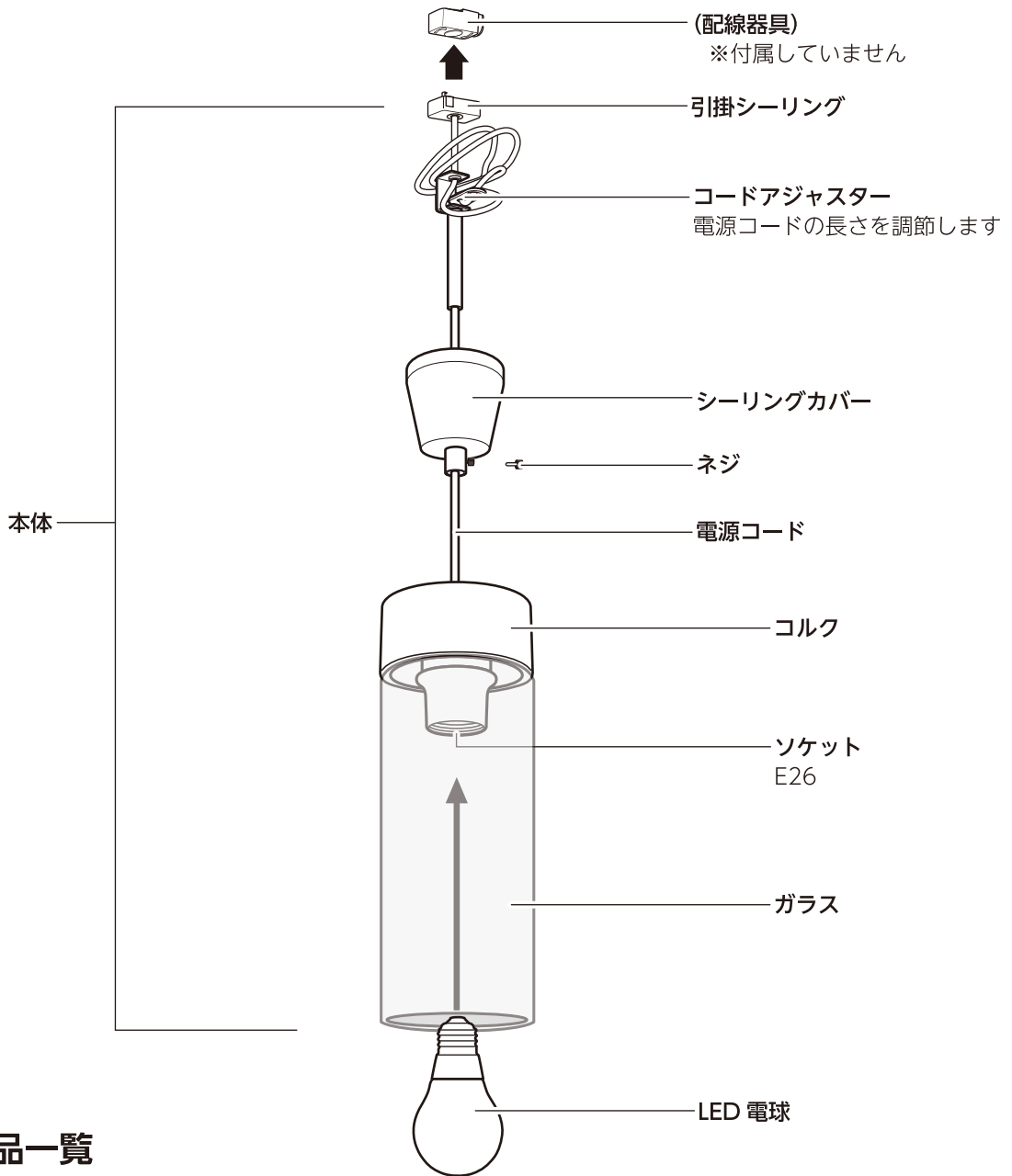
適用電球：LED 5W以下

この製品はLED電球専用です。LED電球以外の使用はできません。
白熱電球、電球形蛍光ランプなどLED電球以外のランプは使用しないでください。

コルク製品及びガラス製品使用上のご注意

- 天然素材のコルクは色ムラや表面処理に多少のバラツキが生じることもあります。また、黒い斑点がありますが、品質上問題ありませんので、ご了承ください。
- 天然素材のコルクは特有のにおいがあります。気になる方は窓を開け、風通しをして換気を十分にしてください。
- コルクは長時間直射日光や窓からの日光に当たると、稀に変色することがありますのでご注意ください。
- 汚れた時の拭き取りは、乾いた布で行ってください。ゴシゴシとこすると、コルクがはがれてしまうこともありますので注意が必要です。
- ガラス製品は製造工程、過程でガラスの内部に気泡が入る場合があります。ガラス製品の特質上、気泡が含まれる場合がありますが、品質上問題ありませんので、ご了承ください。
- 本商品のガラスはキズがつくと破損しやすくなります。固いものとぶつけるなど、急激な衝撃を与えないように扱ってください。
- 本商品の扱いは破損防止のため、丁寧に行ってください。
- 安全のため、ガラスにヒビ割れや、欠けが発生した場合は使用しないでください。

各部の名称とはたらき



梱包部品一覧

お買い上げ後、同梱の部品を確認してください。

本体.....	1 個	取扱説明書（保証書含む）.....	1 個
LED 電球.....	1 個		

警告

- 屋外への設置・使用はしない。
本製品は屋内仕様のため、防滴などの処理がされていません。感電や故障の原因になります。
- 取り付け・取りはずしなど、必ず電源を切つて行なう。
感電や故障の原因になります。
- 配線器具が設置されていない場合、工事は販売店・工事店などに相談する。
配線する、配線を取り付けるなどの作業は、電気工事士法施行規則（第二条）で有資格者での作業が必要と定められています。資格を持っていない人が、勝手な判断で工事をしたりしないでください。

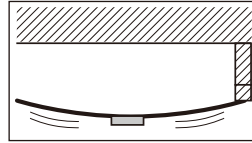
取り付けかた

取り付け前の確認事項

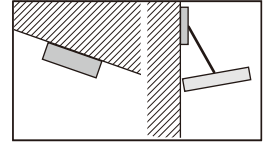
1. 取り付ける天井の状態を確認する

右図「取り付けることのできない天井」のような天井になっていないことを確認してください。

【取り付けることのできない天井】



たわむ天井 補強のない天井



傾斜した天井 壁面

2. 取り付ける天井についている配線器具を確認する

- 天井に右図「取り付けることのできる配線器具」のような配線器具が設置されていれば、取り付けことができます。
- ただし、配線器具が以下のようなものであるときは取り付けできません。

【取り付けることのできる配線器具】



引掛埋込ローゼット



丸型フル引掛シーリング



丸型引掛シーリング



引掛埋込ローゼット(ハンガーなし)



丸型フル引掛ローゼット



角型引掛シーリング

取り付けできない配線器具

- 電源端子が露出しているもの
- 破損しているもの
- 取り付けが不十分でグラグラするもの
- 配線だけのもの
- 配線器具が設置されていなかったり、取り付けできない配線器具でも交換により取り付けできる場合がありますので、販売店・工事店にご相談ください。

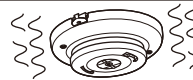
【取り付けできない配線器具】



電源端子が露出しているもの



破損しているもの



取り付けが不十分でグラグラするもの



配線だけのもの

3. 取り付ける電源（壁スイッチなど）に調光機能がないことを確認する

- 調光機能のついた電源（壁スイッチなど）の場合、使用できません。販売店・工事店にご相談ください。

調光機能付			スイッチのみ	
×	×	×	○	○

上記イラストのようなスイッチ以外にも、調光機能の付いたスイッチは使用できません。

準備

天井などの取り付け場所の高さ、使用したい高さに合わせて、付属のコードアジャスターで電源コードの長さをお好みに調節することができます。

電源コードの長さを調節する

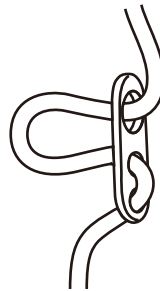
※本製品の電源コードの長さは約1000mmです。

⚠注意 電源コードの長さの調節は必ず配線器具からはずして平らな安定した場所で行なう。配線器具に引掛シーリングを取り付けたまま電源コードの長さの調節をすると、事故や感電、故障の原因になります。

1. 引掛シーリング下にあるコードアジャスターを使い長さを調整する

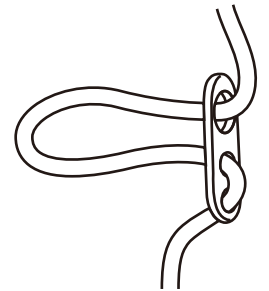
コードアジャスターのすき間から余分な長さだけ抜き出します。

引掛シーリング側



余分な長さが短いとき

引掛シーリング側



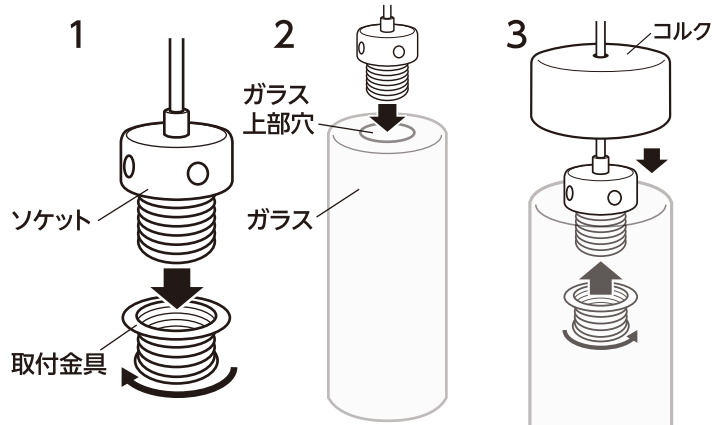
余分な長さが長いとき

⚠注意 コードアジャスターは引掛シーリング下で使用する。
 ・他の部分で使用すると、電源コードが他の部分に触れて大変危険です。故障や火災の原因になります。

取り付けかた (つづき)

本体の組み立てかた

1. 取付金具をソケットから外す
2. ソケットをガラスの上部穴に通す
3. ガラス下部から取付金具でソケットに締め付け、コルクを電源コードに沿ってガラス上部に固定する



注意 取付金具を締め付ける際は強く締めつけない。
破損の原因になります。

天井への取り付けかた

1. 電源 (壁スイッチなど) を切にする
2. 天井の配線器具に引掛シーリングを取り付ける

1. 配線器具へ引掛シーリング上部の2本の引っ掛け刃を差し込みます。
2. 「カチッ」と音がするまで右に回します。
ロックされてはずれなくなります。
※やりなおすときなど、リリースボタンを押すとロックが解除され、はずれるようになります。



警告 取り付け・取りはずし・お手入れをするときは
・必ず電源を切り、通電していないことを確認する。
感電・火災・やけどの原因になります。
・取付場所の下に人がいるときに行なわない。
下にものを置かず、十分注意する。



注意 リリースボタンを押さないで回してみ、はずれないことを確認する。
取り付けが不十分ですと、落下してけがの原因になります。

3. シーリングカバーを天井まで押し上げる

シーリングカバーよりも大きな配線器具のときは、押し上げられるところまで上げてネジで固定してください。

※ネジをなくさないようご注意ください。



注意 ネジを締めたと、シーリングカバーを回すと、塗装がキズつくことがあります。

4. 高さを確認し、必要なら取りはずして再度調節する

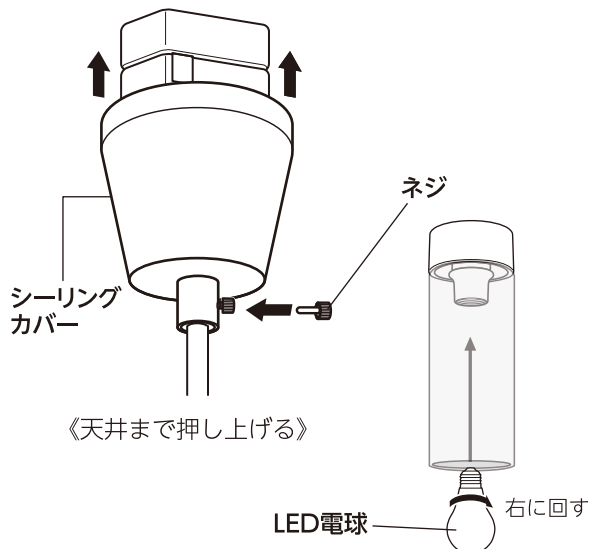
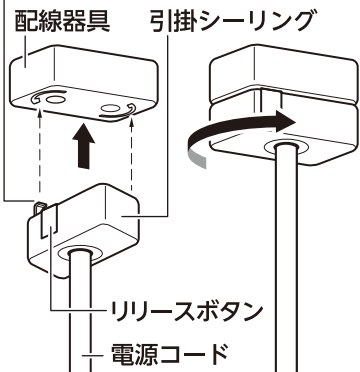


注意 長さの調節は必ず配線器具からはずして行なう。

5. LED電球をソケットに取り付ける

ソケットを押さえながら電球を取り付けてください。

引っ掛け刃 (反対側にもうひとつ)



正しい使いかた

1. 取り付けた電源を入にする（壁スイッチなど）電源を入にしてください。
2. 長時間使用しない時は、電源（壁スイッチなど）を切にする

⚠警告	使用後は必ず消灯し、長時間使用しないときは、電源（壁スイッチなど）を切る。火災・故障の原因になります。直下で火気を使用したり、直下に加湿器を設置・使用したりしない。感電、落下の原因になります。本機は防滴性能を備えていません。
------------	--

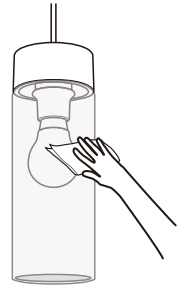
お手入れのしかた

⚠警告	<ul style="list-style-type: none">• お手入れの際は、安全のため電源を切り、通電していないことを確認する。感電・火災・やけどの原因になります。• 水分を使ったお手入れの際は、安全のため天井の配線器具から取りはずして行なう。感電・火災・やけどの原因になります。
------------	---

お手入れのしかた

- 明るく安全に使用していただくため、定期的に（6か月に1回程度）清掃してください。
- 通常ホコリをとるときは、電源を切り、右図のように乾いた布で、シーリングカバーやガラス、ソケットまわりなどのホコリを拭き取ってください。
- 汚れがひどいときは、天井から取りはずし、石けん水に浸した布をよくしぼってふき取ります。乾いたやわらかい布で仕上げ、充分乾いてから天井に取り付けて、使用を開始してください。

⚠注意	<ul style="list-style-type: none">• シンナー・ベンジンなど揮発性のものや、柑橘系などの植物洗剤、みがき粉、洗剤、たわし・スポンジのかたい面を使用してお手入れをおこなわない。• 殺虫剤などかけたりしない。破損・変色などの原因になります。
------------	--



LED電球の交換

- LED電球を交換するときは、右記のような種類のLED電球をご用意ください。
- LED電球を交換するときは、「取り付けかた」を参考に電源（壁スイッチなど）を切にしてから行なってください。

□金：E26 5W以下 LED電球


修理・サービスを依頼する前に

⚠警告	修理技術者以外の方は分解したり修理をしない。
------------	------------------------

「故障かな？」と思ったときには次の点をお調べください。

症状	主な原因	処置
点灯しない	• 電源が切になっている	電源を入にする
	• ブレーカーが切になっている	ブレーカーを入にする
	• 配線器具と引掛シーリングが確実に接続されていない	配線器具と引掛シーリングを確実に接続する
	• ソケットに取り付けられたLED電球がゆるんでいる	ソケットを持ってLED電球をしっかりしめる

長年ご使用のペンダントライトはよく点検を

<p>このような症状はありませんか？</p> <ul style="list-style-type: none">• 本体・配線器具が異常に熱い。• 本体に触れると電気を感じる。• こげ臭い匂いがする。• その他の異常・故障がある。		<p>このような症状のときは、事故防止のため、すぐに電源を切り、必ず販売店またはドウシヤサービスセンターに点検をご相談ください。</p>
--	---	--

株式会社ドウシシャ

(東京本社) 〒108-8573 東京都港区高輪 2-21-46 (大阪本社) 〒542-8525 大阪市中央区東心斎橋 1-5-5

■故障・修理についてのご相談に関しては…

⇒ドウシシャ福井第2家電サービスセンター【受付時間】9:00～17:00(祝日以外の月～金曜日)

〒915-0801 福井県越前市家久町 41-1 **0120-104-481**

- ※ 商品名、品番をご確認のうえ、お電話をいただきますようお願い致します。
- ※ お電話をいただいた際にお話いただく情報は、お客様へのアフターサービスにおいて利用させていただきますので、ご了承ください。
- ※ 交換用LED電球のご購入はルミナスクラブLED照明の通販サイトをご参照ください。

ルミナスクラブLED照明：www.doshisha-led.com