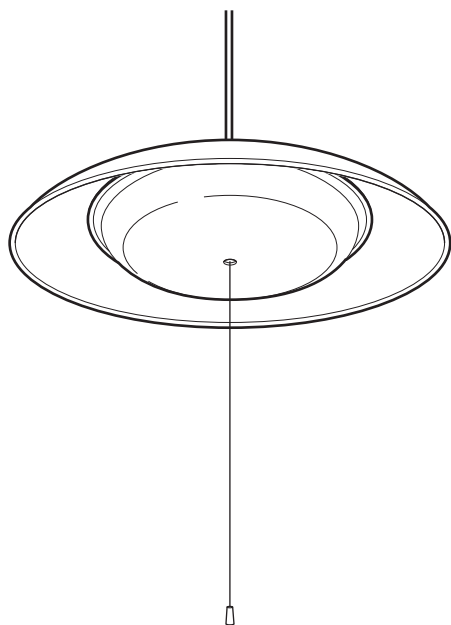


取扱説明書・保証書



このたびは、当社製品をお買い上げいただきまして、誠にありがとうございます。正しくご使用いただくために必ずこの取扱説明書をよくお読みください。なお、お読みになられたあともいつでも見られるように大切に保存してください。

も く じ

安全上のご注意	P. 2～3
各部の名称とはたらき	P. 3
取り付けかた	P. 4～6
正しい使いかた	P. 6
お手入れのしかた	P. 7
修理・サービスを依頼する前に	P. 7
アフターサービスについて	裏表紙
保証書	裏表紙

仕 様



品 名	LED ペンダントライト 2800lm
型 名	WY-P06D28 [昼光色]
入力電圧範囲	AC100V 50/60Hz
消費電力	約 32W (100%点灯時)、17W (50%点灯時)、1W (常夜灯点灯時)
器具光束	約 2800lm (ルーメン)
設計寿命	約40,000時間※1
外形寸法	(約) φ510mm×厚さ140mm (電源コード・ブルスイッチを含まず)
本体質量	約 1.6kg

※ 1 表示寿命は設計寿命であり、製品の寿命を保証するものではありません。



- LED 光源など部品の交換はできません。
- LED 光源にはバラツキがあるため、同じ型名の商品であっても発光色、明るさが異なる場合がございますのでご了承ください。
- 仕様などは改善・改良のため、予告なく変更することがあります。
- 取扱説明書に使用されているイラストと実際の商品は一部異なることがあります。
- この製品を使用できるのは日本国内のみで、海外では使用できません。
(This unit can not be used in foreign countries as designed for Japan only.)

安全上のご注意








- ご使用になる前に、この「安全上のご注意」をよくお読みのうえ、正しくお使いください。
- ここに示した注意事項は安全に関する重大な内容を記載していますので、必ず守ってください。
- お読みになったあとは、お使いになる方がいつでも見られるところに、必ず保存してください。

 警告	誤った取り扱いをすると、人が死亡または重傷を負う可能性が想定される内容を示します。
 注意	誤った取り扱いをすると、人が傷害を負う可能性及び物的損害の発生が想定される内容を示します。 (物的損害とは、家屋・家財・家畜・ペット等にかかわる拡大損害を示します。)



図記号の意味と例

	⊘は、「してはいけないこと」を意味しています。具体的な禁止内容は、⊘の中や近くに絵や文章で示します。(左図の場合は、「分解禁止」を示します。)
	●は「必ずすること」を意味しています。具体的な強制内容は、●の中や近くに絵や文章で示します。(左図の場合は、「電源プラグをコンセントから抜くこと」を示します。)

警告

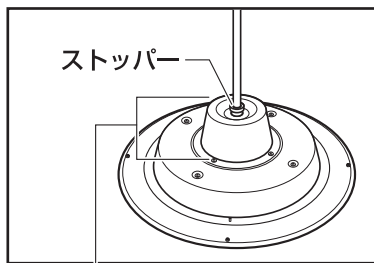
	<p>取り付けできない天井・取り付けできない配線器具には無理に取り付けない。</p> <p>●取り付けできない天井 ・補強のない薄い天井 ・ 傾斜した天井 ・ 取り付け部のまわりに凹凸や極端な突出部がある天井 ・ 簡単にたわむ天井</p> <p>取り付いた場合でも火災・感電・落下してけがの原因になります。</p> <p>●取り付けできない配線器具 ・電源端子が露出しているもの ・ 破損しているもの ・ 取り付けが不十分でグラグラするもの ・ 配線だけのもの</p> <p>火災・感電・落下してけがの原因になります。</p>	
	<p>電源は交流 100V 以外で使用しない。 火災・感電の原因になります。</p> <p>本体のすき間にピンや針金などの金属物等、異物を入れない。 感電・けがの原因になります。</p> <p>室内専用なので、屋外では使用しない。 器具周囲温度5°C~35°Cの範囲内で使用してください。 火災・感電の原因になります。</p> <p>ストーブなど温度の高くなるものを本製品の近く・真下に置かない。 火災・故障の原因になります。</p>	<p> 指示</p> <p>調光機能のついた電源(壁スイッチなど)と組み合わせて使用しない。 火災・故障の原因になります。一般の入切のスイッチに交換してください。</p> <p>一般の入切のスイッチに交換するときは、電気工事士資格取得者に交換工事を依頼する。 有資格者以外の工事は法律で禁止されています。工事は販売店、工事店に相談してください。</p> <p>引掛シーリングの刃および刃の取り付け面にホコリが付着している場合はふきとる。 ホコリが付着したまま引掛シーリングを差し込むと、ショート・火災の原因になります。</p>
	<p>異常時(こげ臭い、発煙など)は電源を切り、使用を停止する。 火災・感電の原因になります。</p>	<p> ぬれ手禁止</p> <p>ぬれた手で、取り付け作業や取りはずし作業をしない。 電源の入・切、点灯・消灯も行わない。 感電の原因になります。</p>
	<p>取り付けや取りはずし、お手入れをするときは、必ず電源を切る。 感電・けがの原因になります。</p> <p>引掛シーリングは奥までしっかり差し込む。 感電・ショート・発火・落下の原因になります。</p>	<p> 水ぬれ禁止</p> <p>本体を水につけたり、水をかけたりしてぬらさない。防水防滴仕様にはなっていないため、浴室など湿気の多い場所や、常時温度が高い場所への設置はしない。 ショート・火災・感電の原因になります。</p>

注意

 禁止	点灯中や消灯直後は熱くなっているため器具に触れない。 やけどの原因になることがあります。	 指示	天井の材質によっては、変色・変形することがあるので十分注意する。 光を発生し、熱を持つ機器のため、変色・変形の原因になります。
	本製品の一部分が破損した場合そのまま使用を続けない。 また破損した部分に直接触れたりしない。 けが、やけど、落下の原因になることがあります。		設置して長期間使用すると、外部に異常がなくても内部の劣化は進行するので、点検する。 点検せずに使用を続けると、火災、落下による感電、けがの原因になります。
	ボールなどものをぶつけたり、衝撃をあたえない。 本製品の落下による、けが・やけどの原因になります。		被照射物との距離は 1m 以上あける。 色あせ、変色の原因になります。
	LED 光源を直視しない。 目に悪影響を及ぼす原因になります。		
	ラジオやテレビなどの音響機器・映像機器を近くで使用しない。 雑音の原因になることがあります。使用する場合はできるだけ離して使用するようによしてください。		
	プルススイッチ（ひもスイッチ）は、無理に強く引いたり、ぶら下がったりしない。 プルススイッチの破損につながるだけでなく、落下や故障の原因になります。		

各部の名称とはたらき

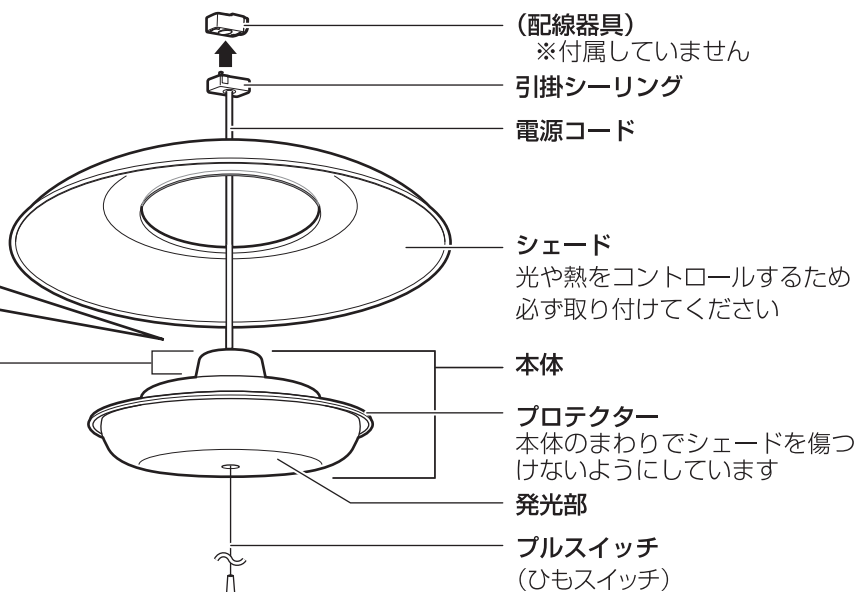
※上から見た本体



ストッパー

コードアジャスター

コードアジャスターとストッパーを使って電源コードの長さを調節することができます



警告

- 屋外への設置・使用はしない。
本製品は屋内仕様のため、防滴などの処理がされていません。感電や故障の原因になります。
- 取り付け・取りはずしなど、必ず電源を切って行なう。
感電や故障の原因になります。
- 配線器具が設置されていない場合、工事は販売店・工事店などに相談する。
配線する、器具を取り付けるなどの作業は、電気工事士法施行規則（第二条）で有資格者での作業が必要と定められています。資格を持っていない人が、勝手な判断で工事をしたりしないでください。

取り付けかた

取り付け前の確認事項

1. 取り付ける天井の状態を確認する

右図「取り付けることのできない天井」のような天井になっていないことを確認してください。

2. 取り付ける天井についている配線器具を確認する

- 天井に右図「取り付けることのできる配線器具」のような配線器具が設置されていれば、取り付けることができます。
- ただし、配線器具が以下のようなものであるときは取り付けできません。

取り付けできない配線器具

- 電源端子が露出しているもの
 - 破損しているもの
 - 取り付けが不十分でグラグラするもの
 - 配線だけのもの
- ・配線器具が設置されていなかったり、取り付けできない配線器具でも交換により取り付けできる場合がありますので、販売店・工事店にご相談ください。

3. 取り付ける電源（壁スイッチなど）に調光機能がないことを確認する

- 調光機能のついた電源（壁スイッチなど）のときは使用できません。販売店・工事店にご相談ください。

長さの調節

天井などの取り付け場所の高さ、使用したい高さに合わせて、コードアジャスターとストッパーで電源コードの長さをお好みに調節することができます。

1. 本体を安定した場所に置く

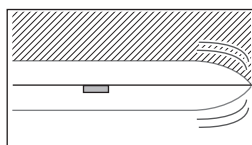
傷がつかないように、動いたりしないように水平で安定したところで作業をしてください。

ロックをはずす

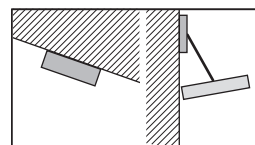
2. ストッパーを押し込み、ロックをはずす

ストッパーは押し込むとロックがはずれ、上げるとロックされます。

【取り付けることのできない天井】



たわむ天井



傾斜した天井 壁面

【取り付けることのできる配線器具】



引掛埋込ローゼット



丸型フル引掛
シーリング



丸型引掛
シーリング



引掛埋込ローゼット
(ハンガーなし)

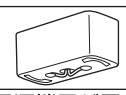


丸型フル引掛
ローゼット



角型引掛
シーリング

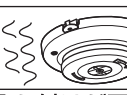
【取り付けできない配線器具】



電源端子が露出
しているもの



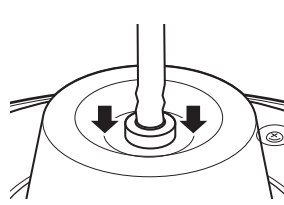
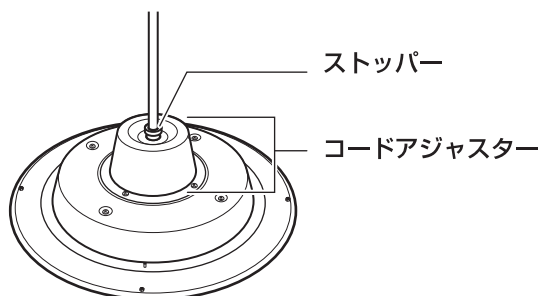
破損して
いるもの



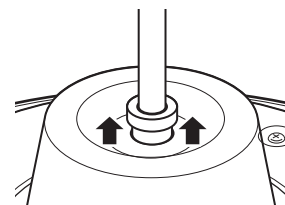
取り付けが不十分で
グラグラするもの



配線だけの
もの



ロックがはずれた状態



ロックした状態

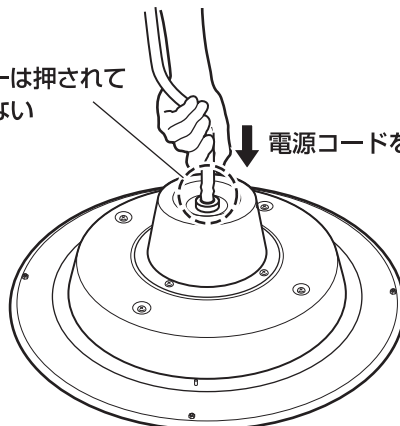
短くするとき

3. コードアジャスターに電源コードを押し込み、長さの調節をする

電源コードをコードアジャスターに垂直に押し込むことで、電源コードを短くできます。

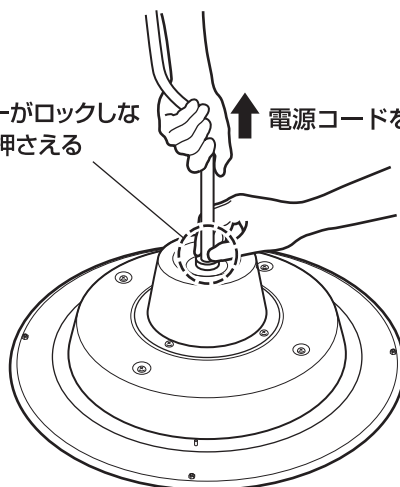
ストッパーは押されてロックしない

電源コードを押し込む



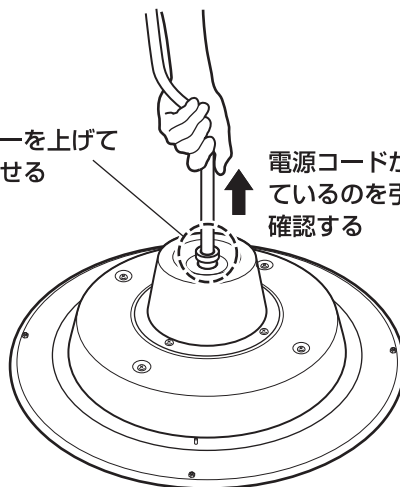
ストッパーがロックしないように押さえる

電源コードを引き出す



ストッパーを上げてロックさせる

電源コードがロックしているのを引いて確認する



注意 コードアジャスターに無理にコードを押し込まない。
コードアジャスターの容量には限界があります。コードが入っていかなくなりましたら押し込むのをやめてください。無理に押し込むと、故障や破損の原因になります。

長くするとき

4. ストッパーが下にある状態を押さえながら、コードアジャスターから電源コードを引き出し、長さの調節をする

電源コードをコードアジャスターから引き出すことで、電源コードを長くできます。

※本製品の電源コードの長さは約37cmです。

注意 コードアジャスターから無理にコードを引き出さない・引っ張らない。
電源コードが引き出されなくなったら、無理に引っ張らないでください。断線や故障、火災の原因になります。

ロックをする

5. 電源コードの長さを調節できたら、ストッパーを引いてロックする

ロックしたら電源コードを引いてロックされたことを確認してください。

天井への取り付けかた

注意 天井に取り付ける前に電源コードが確実にロックされていることを充分確認する。
ロックされていないと、長さが狂うだけでなく、常に電源コードの本体側に負担がかかって故障や落下の原因になります。

1. 電源（壁スイッチなど）を切にする

警告 取り付け・取りはずし・お手入れをするときは

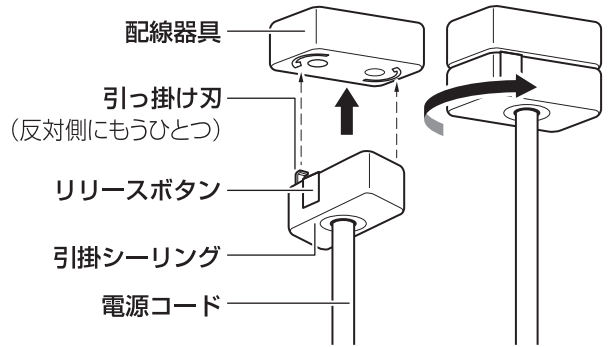
- 必ず電源を切り、通電していないことを確認する。感電・火災・やけどの原因になります。
- 取付場所の下に人がいるときに行なわない。下にものを置かず、充分注意する。

取り付けかた（つづき）

2. 本体の上(発光部の反対側)にシェードを載せ、電源コードを通す

3. 天井の配線器具に引掛シーリングを取り付ける

1. 配線器具へ引掛シーリング上部の2本の引っ掛け刃を差し込みます。
2. 「カチッ」と音がするまで右に回します。ロックされてはずれなくなります。
※やりなおすときなど、リリースボタンを押すとロックが解除され、はずれるようになります。



注意

リリースボタンを押さないで回してみ、はずれないことを確認する。取り付けが不十分ですと、落下してけがの原因になります。

4. 発光部までの高さを確認し、必要なら取りはずして再度調節する



注意

長さの調節は必ず配線器具からはずして行なう。

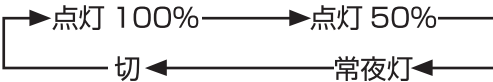
正しい使いかた

1. 取り付けした電源を入にする

(壁スイッチなど) 電源を入にしてください。

2. プルスイッチを引いて点灯させ、引く回数で明るさを変える

プルスイッチを引くたびに、

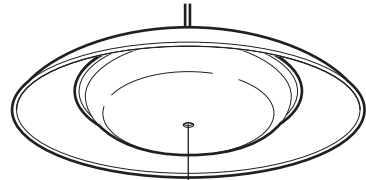


と切り替わります。

・点灯途中でも切り替えることができます。

3. プルスイッチを何回か引いて消灯させる

4. 長時間使用しない時は、電源（壁スイッチなど）を切にする



プルスイッチ



警告

使用後は必ず消灯し、長時間使用しないときは、電源(壁スイッチなど)を切る。火災・故障の原因になります。



注意

消灯状態で壁スイッチを入ると全点灯します。



警告

直下で火気を使用したり、直下に加湿器を設置・使用したりしない。感電、落下の原因になります。本機は防滴性能を備えていません。



注意

プルスイッチは、無理に強く引いたり、ぶら下がったりしない。プルスイッチの破損につながるだけでなく、落下や故障の原因になります。

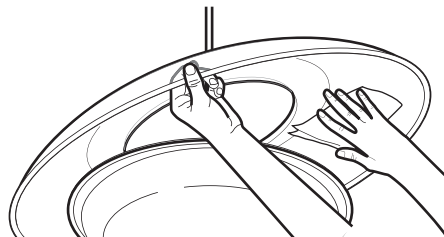
お手入れのしかた



- お手入れの際は、安全のため電源を切り、通電していないことを確認する。
感電・火災・やけどの原因になります。
- 水分を使ったお手入れの際は、安全のため天井の配線器具から取りはずして行なう。
感電・火災・やけどの原因になります。

お手入れのしかた

- 明るく安全に使用していただくため、定期的（6か月に1回程度）清掃してください。
- 通常ホコリをとるときは、電源を切り、右図のように乾いた布で本体まわり、シェードのホコリを拭き取ってください。
- 汚れがひどいときは、天井から取りはずし、石けん水に浸した布をよくしぼってふき取ります。乾いたやわらかい布で仕上げ、充分乾いてから天井に取り付けて、使用を開始してください。



- シンナー・ベンジンなど揮発性のものや、みがき粉、洗剤、たわし・スポンジのかたい面を使用してお手入れをおこなわない。
- 殺虫剤などかけたりしない。
破損・変色などの原因になります。

修理・サービスを依頼する前に



修理技術者以外の方は分解したり修理をしない。

「故障かな？」と思ったときには次の点をお調べください。

症状	主な原因	処置
点灯しない	• 電源が切になっている	電源を入にする
	• ブレーカーが切になっている	ブレーカーを入にする
	• 配線器具と引掛シーリングが確実に接続されていない	配線器具と引掛シーリングを確実に接続する
点滅したり、勝手に点灯・消灯したりする	• 配線器具と引掛シーリングが確実に接続されていない	配線器具と引掛シーリングを確実に接続する
点灯中・消灯直後など異音がある	• 使用環境により本体から多少の音が発生することがあります	問題ありません。気になる場合は、販売店またはドウシシャサービスセンターまでご相談ください
	• プラスチックの伸縮による異音が発生することがあります	問題ありません

長年ご使用のLEDペンダントライトはよく点検を

このような症状はありませんか？

- 本体・配線器具が異常に熱い。
- 本体に触れると電気を感じる。
- こげ臭い匂いがする。
- その他の異常・故障がある。

このような症状のときは、事故防止のため、すぐに電源を切り、必ず販売店またはドウシシャサービスセンターに点検をご相談ください。

株式会社ドウシシャ

(東京本社) 〒108-8573 東京都港区高輪 2-21-46 (大阪本社) 〒542-8525 大阪市中央区東心斎橋 1-5-5

■故障・修理についてのご相談に関しては…

⇒ドウシシャ福井第2家電サービスセンター【受付時間】9:00～17:00(祝日以外の月～金曜日)

〒915-0801 福井県越前市家久町 41-1 **0120-510512**

- ※ 商品名、品番をご確認のうえ、お電話をいただきますようお願い致します。
- ※ お電話をいただいた際にお話いただく情報は、お客様へのアフターサービスにおいて利用させていただきますので、ご了承ください。