

取扱説明書・保証書

このたびは、当社製品をお買い上げいただきまして、誠にありがとうございます。正しくご使用いただくために必ずこの取扱説明書をよくお読みください。なお、お読みになられたあともいつでも見られるように大切に保存してください。

天然木は、育った環境によって色や模様も様々です。本物の木材がもつ個性を大事にしたため、商品によってそれぞれの色や模様が異なります。これらの特徴をご理解いただき、末永くご愛用ください。

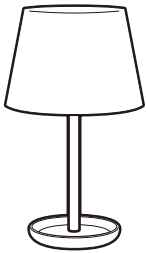

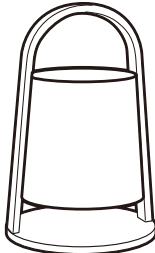
も く じ

安全上のご注意	P. 2～3
各部の名称と取付方法	P. 4
お手入れのしかた	P. 5
修理・サービスを依頼する前に	P. 5
アフターサービスについて	裏表紙
保証書	裏表紙

Luminous® 木製スタンドの特徴

- 天然木は呼吸をしていますので、ご購入いただいた後も、伸縮により多少のすきまが発生する場合があります。ご理解ください。
 - 節が混在しています。
 - 水や油の浸水や日焼け等により、色が変色する場合があります。
- ※上記の理由により、製品の強度に支障をきたすことはありません。

仕 様



品 名 型 名	木製スタンドライト		
	TS-WS4GS01	TS-WS4GS02	TS-WS4GS03
商品形状			
外形寸法	(約)φ222×高さ470mm	(約)幅250×奥行277×高さ423mm	(約)φ200×高さ328mm
本体質量	約0.8kg(付属電球含まず)	約1.2kg(付属電球含まず)	約0.9kg(付属電球含まず)
口金サイズ	E17		
電源コード長さ	本体から約1900mm		

付属電球	LED電球 40W相当 電球色
消費電力	約5W



- LED光源にはバラツキがあるため、同じ型名の商品であっても発光色、明るさが異なる場合がございますのでご了承ください。
- 仕様などは改善・改良のため、予告なく変更することがあります。
- 取扱説明書に使用されているイラストと実際の商品は一部異なる場合があります。
- この製品を使用できるのは日本国内のみで、海外では使用できません。
(This unit can not be used in foreign countries as designed for Japan only.)

安全上のご注意






- ご使用になる前に、この「安全上のご注意」をよくお読みのうえ、正しくお使いください。
- ここに示した注意事項は安全に関する重大な内容を記載していますので、必ず守ってください。
- お読みになったあとは、お使いになる方がいつでも見られるところに、必ず保存してください。

 警告	誤った取り扱いをすると、人が死亡または重傷を負う可能性が想定される内容を示します。
 注意	誤った取り扱いをすると、人が傷害を負う可能性及び物的損害の発生が想定される内容を示します。 (物的損害とは、家屋・家財・家畜・ペット等にかかわる拡大損害を示します。)

図記号の意味と例

	〇は、「してはいけないこと」を意味しています。具体的な禁止内容は、〇の中や近くに絵や文章で示します。(左図の場合は、「分解禁止」を示します。)
	●は「必ずすること」を意味しています。具体的な強制内容は、●の中や近くに絵や文章で示します。(左図の場合は、「電源プラグをコンセントから抜くこと」を示します。)



警告

 禁止	電源コード・プラグ <ul style="list-style-type: none"> ●電源コードや電源プラグを破損するようなことはしない (傷つけたり、加工したり、熱器具に近づけたり、無理に曲げたり、ねじったり、引っ張ったり、重いものを載せたり、束ねたりしない) 傷んだまま使用すると、感電、ショート、火災のおそれがあります。 ◎電源コードや電源プラグの修理は、販売店またはドウシシャサービスセンター（裏表紙参照）にご相談ください。 ●コンセントの定格を超える使い方をしない たこ足配線などで定格を超えると、発熱による火災のおそれがあります。 	
 禁止	電源は交流 100V 以外で使用しない。 火災・感電の原因になります。	 指示
 使用禁止	異常時（こげ臭い、発煙など）は電源を切り、使用を停止する。 火災・感電の原因になります。	 分解禁止
	本体のすき間にピンや針金などの金属物等、異物を入れない。 感電・けがの原因になります。	LED電球の取り付けや取りはずし、お手入れをするときは、必ず電源を切る。 感電・けがの原因になります。
	室内専用なので、屋外では使用しない。 器具周囲温度 5℃～35℃の範囲内で使用してください。 火災・感電の原因になります。	LED電球がしっかり固定しているか確認する。 感電・ショート・発火・落下の原因になります。
	ストープなど温度の高くなるものを本製品の近く・真下に置かない。 火災・故障の原因になります。	セードやLED電球に布や紙などの燃えやすいものをかぶせたりしない。 火災・故障の原因になります。
	変色や塗装部分のはがれの原因になりますので、ベンジンやシンナーなどの薬品類は絶対に使用しない。	分解しない。また、修理技術者以外の人は修理しない。 火災・感電・けがの原因になります。修理は販売店またはドウシシャサービスセンター（裏表紙参照）にご相談ください。

警告

 ぬれ手禁止	ぬれた手で、LED電球の取り付け作業や取りはずし作業をしない。 感電の原因になります。	 水ぬれ禁止	本体を水につけたり、水をかけたりしてぬらさない。防水仕様にはなっていないため、浴室など湿気の多い場所や、常時温度が高い場所への設置はしない。 ショート・火災・感電の原因になります。
---	--	--	---

注意

 禁止	<p>点灯中や消灯直後(消灯後20分程度まで)LED電球が熱くなっているため器具に触れない。 やけどの原因になることがあります。</p> <p>本製品の一部分が破損した場合そのまま使用を続けない。また破損した部分に直接触れたりしない。 けがややけど、落下の原因になることがあります。</p> <p>ものをぶつかけたり、衝撃をあてない。 本製品の落下による、けが・やけどの原因になります。</p> <p>LED光源を直視しない。 目に悪影響を及ぼす原因になります。</p> <p>ラジオやテレビなどの音響機器・映像機器を近くで使用しない。 雑音の原因になることがあります。使用する場合はできるだけ離して使用するようしてください。</p>	 指示	<p>本製品は屋内専用です。また用途以外での使用はしないでください。</p> <p>カビやサビが発生しやすくなりますので高温多湿の場所での使用を避けてください。</p> <p>設置して長期間使用すると、外部に異常がなくても内部の劣化は進行するので、点検する。 点検せずに使用を続けると、火災、落下による感電、けがの原因になります。</p> <p>被照射物との距離は1m以上あける。 色あせ、変色の原因になります。</p> <p>商品の歪みや変色などの原因になることがありますので直射日光や熱機器の熱、暖・冷房機の強風などが当たる場所を避けてお使いください。</p>
--	---	---	--

適用電球：LED 5W以下

この製品はLED電球専用です。LED電球以外の使用はできません。

白熱電球、電球型蛍光灯などLED電球以外のランプは使用しないでください。

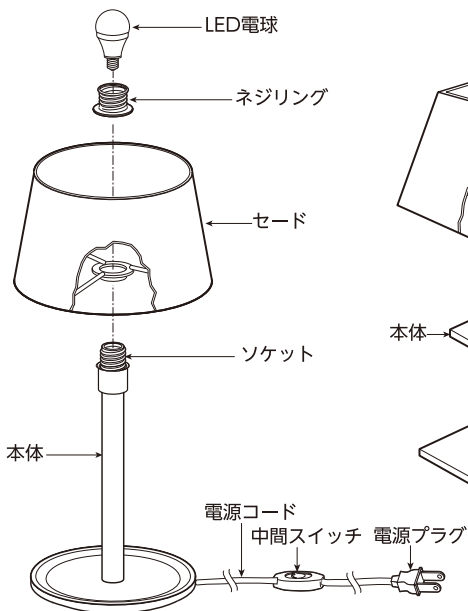
木製品使用上の注意

- 天然木を使用しているため、色ムラ、反り、節、ささくれ、補修痕などがありますので、ご了承ください。
- クッションフロア材(塩化ビニール製)の上でご使用の場合、環境(長時間同じ場所での固定、紫外線の多く当たる場所、湿度の高い場所など)によっては、色移り(移行)現象によりフロア材表面が変色する場合がありますのでご了承ください。
- 設置場所をかえるときは引きずらず動かしてください。床を傷つけたり、転倒してけがをする恐れがあります。
- クッションフロア材、じゅうたんなど軟らかい床材では重量にかかわらず凹みがつきますのでご了承ください。
- 安定をくずし倒れてけがをすることがありますので、本体に乗ったり、踏み台がわりにしたり、手をついたり、もたれかかったり、ぶらさがったりしないでください。
※特にお子様には十分注意してください。
- 木材の接着剤など(ホルムアルデヒド)が残っている場合、肌の弱い人はアレルギーをおこすことがありますので、換気を十分にしてください。
- 天災などの不可抗力や不当な修理改造による破損、誤った使用方法に起因する損害は、補償致しかねます。
- 虫害を発見した場合は、直ちに殺虫や防虫処理をしてください。他から虫が入ったことも考えられるので、放置すると虫害が拡大する恐れがあります。
- 商品を廃棄する場合は、地域別に定められた廃棄方法で廃棄してください。

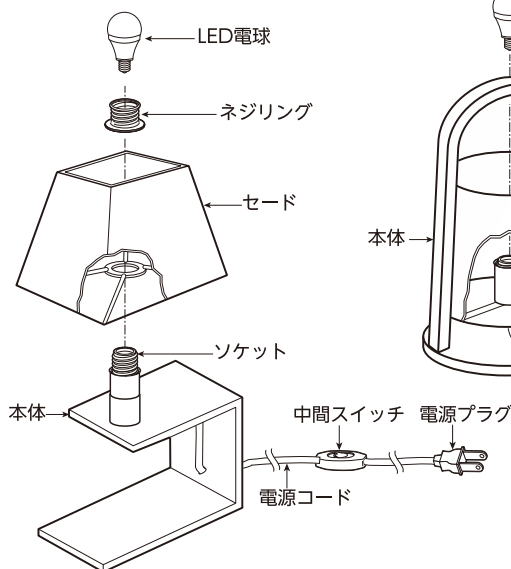
各部の名称

この図は一部省略抽象した共通部品図です。

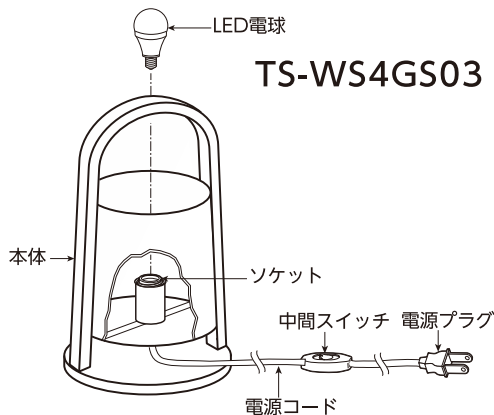
TS-WS4GS01



TS-WS4GS02



TS-WS4GS03



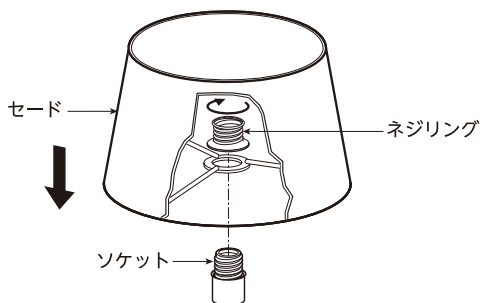
取付方法

1. 安全確保の為、中間スイッチをOFF(切断)にしてください。

⚠ ON(通電)の状態ですと、感電の原因となります。

2. セードをソケットに合わせ、ネジリングで締め付けてください。(TS-WS4GS01、TS-WS4GS02)

⚠ 取付けが不十分な場合、火災・焦げの原因となります。



3. LED電球をソケットに確実に取付けてください。

⚠ LED電球がしっかり固定されているか確認してください。落下の原因となります。

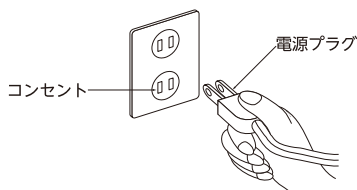
⚠ LED電球を強く握ったり、ひねったりしますと、破損・けがの原因となります。ていねいに扱ってください。

⚠ 点灯中や、消灯直後(消灯後20分まで)にLED電球を素手でさわりますと、やけどの原因となります。

4. 本体を水平で安定した場所に設置してください。

⚠ 不安定な設置状態で使用されますと転倒し、けが・火災・焦げの原因となります。

5. コンセントに電源プラグを確実に差し込んでください。



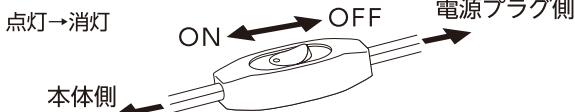
⚠ 接続不完全の場合、火災の原因となります。

⚠ 定格以外の電圧では使用しないでください。火災・感電の原因となります。

⚠ 電源コードを無理に曲げたり、ねじったり、引っ張ったりしないでください。また、コンセントから抜く時は電源プラグを持って抜いてください。火災・感電・故障の原因となります。

⚠ 長時間使用されない場合、電源プラグをコンセントから抜いてください。

6. 中間スイッチを前後に動かしてください。



ご注意：電源コードは、足などに絡まないように、注意してご使用ください。

⚠ 地震などにより、中間スイッチ上に物が落下しないような場所へ設置してください。器具転倒時、火災の原因となります。

お手入れのしかた



お手入れの際は、安全のため電源を切り、通電していないことを確認する。
感電・火災・やけどの原因になります。

お手入れのしかた

- ・明るく安全に使用していただくため、定期的に（6か月に1回程度）清掃してください。
- ・お手入をする際は、から拭きをしてください。汚れがひどい場合は、中性洗剤を少し入れた水またはぬるま湯に浸し固く絞った布でお拭きください。最後にから拭きをしてください。十分乾いてから使用を開始してください。



注意

- ・シンナー・ベンジンなど揮発性のものや、みがき粉、洗剤、たわし・スポンジのかたい面を使用してお手入れをおこなわない
- ・殺虫剤などかけたりしない
破損・変色などの原因になります。

修理・サービスを依頼する前に



警告

修理技術者以外の方は分解したり修理をしない。

「故障かな？」と思ったときには次の点をお調べください。

症状	主な原因	処置
点灯しない	・中間スイッチが切になっている	中間スイッチを入にする
	・ブレーカーが切になっている	ブレーカーを入にする
	・LED電球がソケットに完全に挿入されていない	LED電球をソケットに確実に取付ける

長年ご使用の木製スタンドライトはよく点検を

このような症状はありませんか？

- ・本体・配線器具が異常に熱い。
- ・本体に触れると電気を感じる。
- ・こげ臭い匂いがする。
- ・その他の異常・故障がある。

このような症状のときは、事故防止のため、すぐに電源を切り、必ず販売店またはドウシヤサービスセンターに点検をご相談ください。

株式会社ドウシシャ

(東京本社) 〒108-8573 東京都港区高輪 2-21-46 (大阪本社) 〒542-8525 大阪市中央区東心斎橋 1-5-5

■故障・修理についてのご相談に関しては…

⇒ドウシシャ福井第2家電サービスセンター【受付時間】9:00～17:00(祝日以外の月～金曜日)

〒915-0801 福井県越前市家久町 41-1 **0120-104-481**

- ※ 商品名、品番をご確認のうえ、お電話をいただきますようお願い致します。
- ※ お電話をいただいた際にお話いただく情報は、お客様へのアフターサービスにおいて利用させていただきますので、ご了承ください。